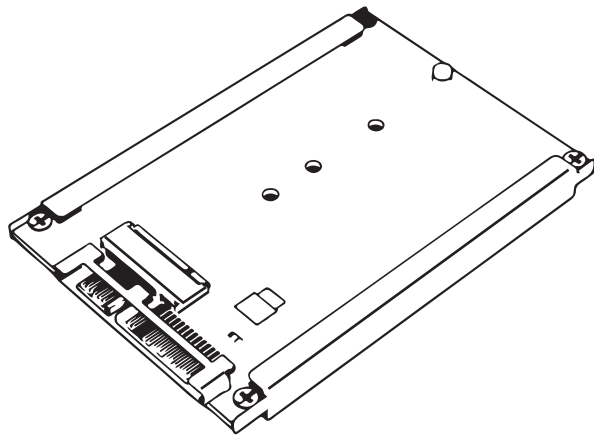


M.2 SSD 変換マウンタ



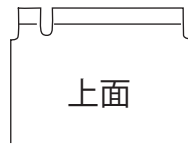
■ 搭載可能な M.2 SSD

22mm 幅の SATA 規格 M.2 SSD



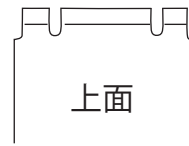
■ 搭載不可能な M.2 SSD

NVMe 規格の M.2 SSD には対応していません。



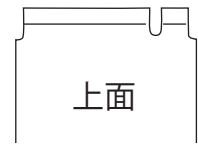
上面

B-Key



上面

B&M-Key



上面

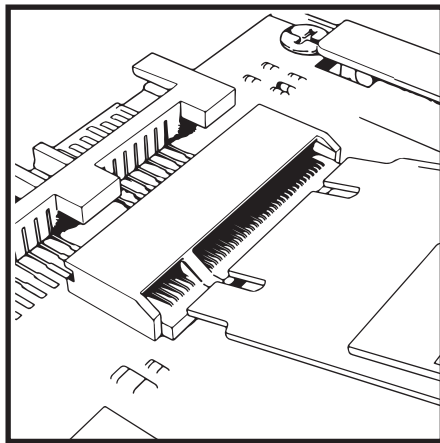
M-Key

対応する長さ

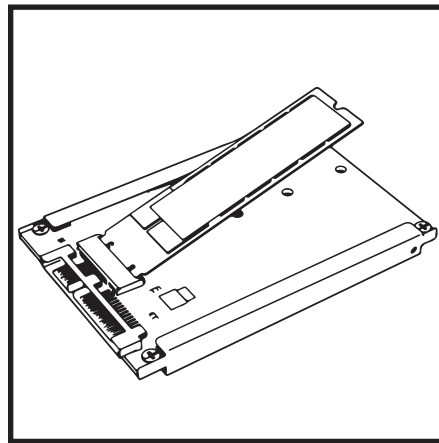
Type 2230
Type 2242

Type 2260
Type 2280

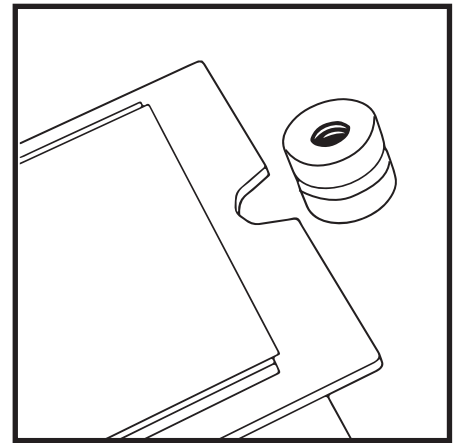
※コネクタの規格、対応する長さの2点をご確認下さい。



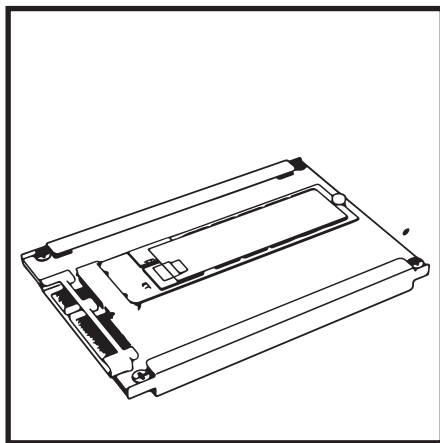
① M.2 SSD を斜めにコネクタに挿しこんでください。



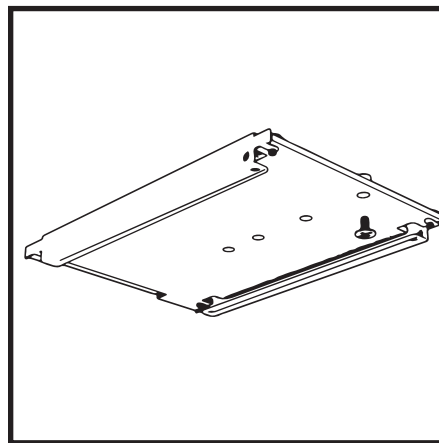
② M.2 SSD が斜めになります。



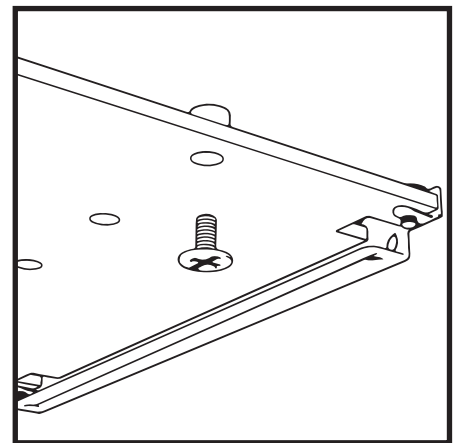
③ M.2 SSD 先端の窪みにあわせて図のように溝に入るように取り付けます。



④ 先に取付けた部品が取れないようにゆっくりと指で SSD を倒してください。

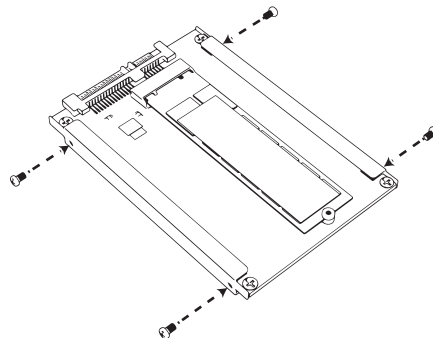
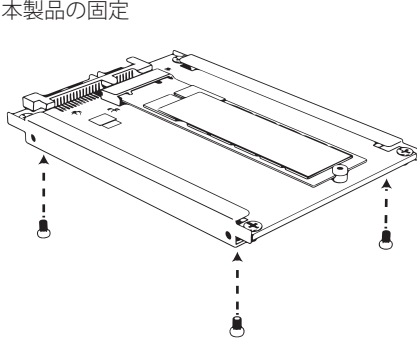


⑤ ネジの位置はご利用の SSD により異なります。



⑥ 指で SSD を押さえたまま、底面よりネジで固定します。以上で固定の完了です。

■ 本製品の固定



本製品の固定は底面、又は側面からネジ固定が可能です。付属のネジを用いて固定してください。

仕様

サイズ 69 x 100 x 9.5 mm
重量 47g
搭載可能 SSD M.2 規格 (B-key / B&M-Key)
変換 SATA 接続