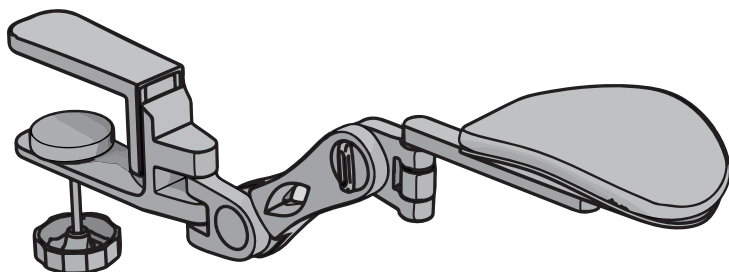


# AREA アームスタンド CA-500 / CA-550 / CA-600 取扱説明書

CA-600 はマウスパッド付モデルとなり図と異なりますが取付方法・駆動箇所は同じです。



図は CA-550

## ■PC 入力作業のサポートに

### 【付属品】

- ①アーム調整工具 ×1 個
- ②上部固定用ネジ ×1 本
- ③ネジ固定用ネジ ×4 本

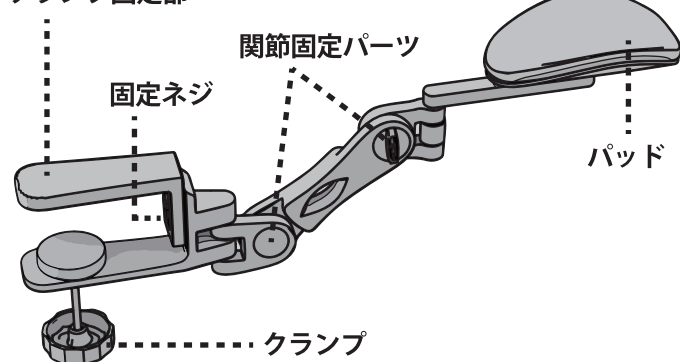
この度、当社製品をお買いいただき、誠にありがとうございます。ご安全にご利用いただくため、かならず本書をお読みになってから、本製品をご利用ください。

## 0 注意事項

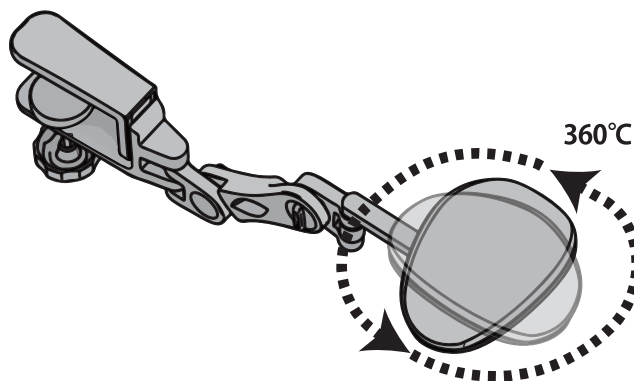
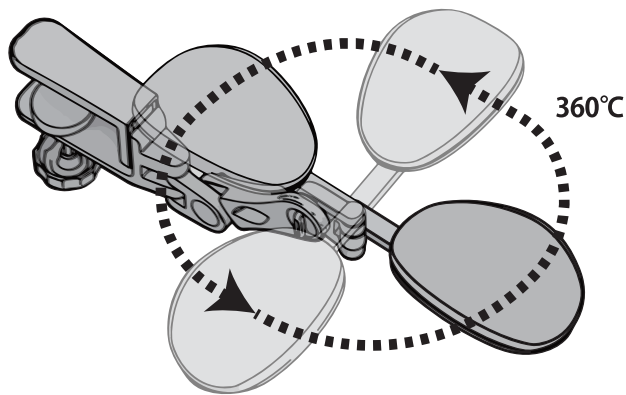
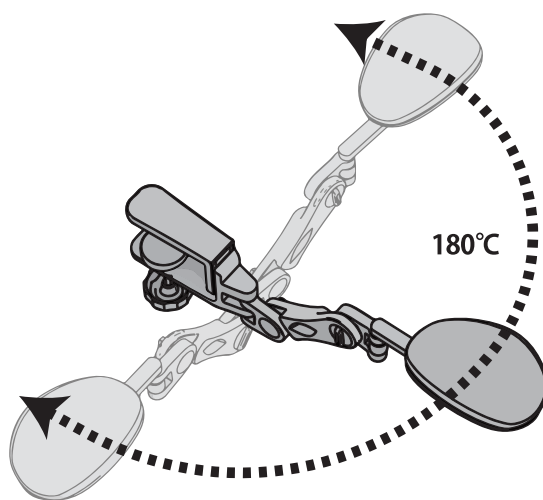
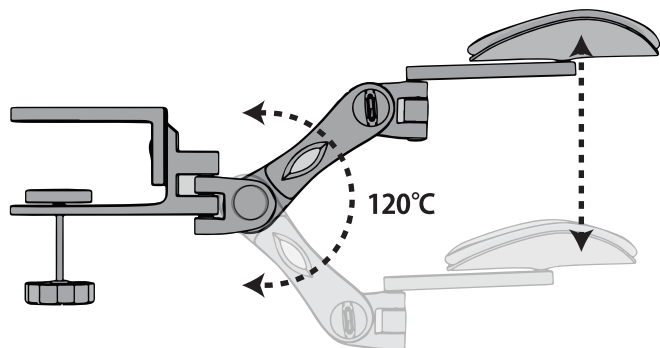
- 本製品はマウスまたはキーボードを使用する際に、負担軽減のために、腕をサポートするための商品です。該当する用途以外ではご使用しないでください。
- 本製品は 10kg 以上の負荷を掛けると怪我または破損する場合がございます。絶対にお止めください。
- 回転、可動する部分は指を挟む可能性があります。十分にご注意ください。
- 不安定な場所、安定して固定できない箇所、振動や不安定な場所でご使用しないでください。
- ネジや固定/パーツがゆるい状態での使用はお止めください。
- 本製品を改造、分解しないでください。
- 小さなお子様手の届かないところでご使用ください。
- 本製品は重さがあり、落下することで、床や家具が傷つく場合がございます。またお怪我の原因になりますので、お取り扱いには十分にお気をつけてください。

## 1 部位説明

### クランプ固定部



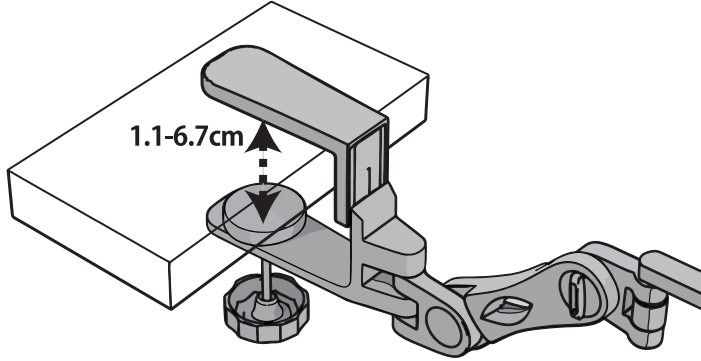
## 2 可動関節説明



### 3

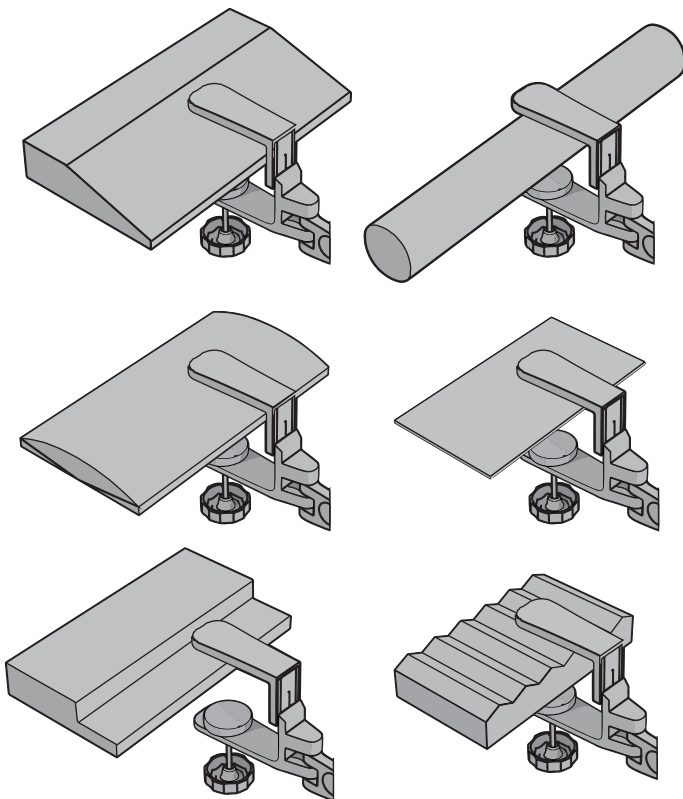
## 取り付け可能場所

取付可能な天板の厚み 1.1cm ~ 6.7cm



### 取り付け不可の場所

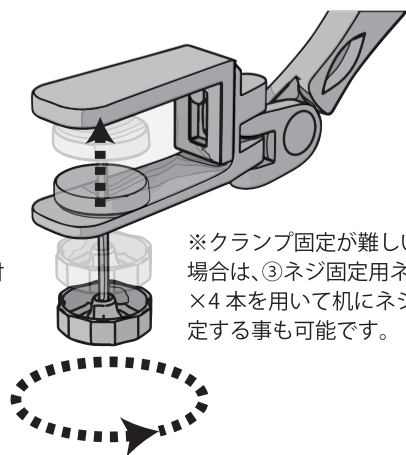
以下の場所は取り付けできません。不安定な場所、接触部分が不十分な場所、柔らかい場所、滑る場所、割れやすい表面などをご利用いただけません。  
 ■以下のような場所にはお取り付け出来ません。



### 4

## 取り付け方法

クランプを回すことで、取り付け場所に本製品を固定します。



※クランプ固定が難しい場合は、③ネジ固定用ネジ×4本を用いて机にネジ固定する事も可能です。

※ガラステーブルでは割れる可能性がございますのでお止めください。  
 ※天板面がレザー及び柔らかい素材では取付圧力により凹凸痕が残る可能性がございます。

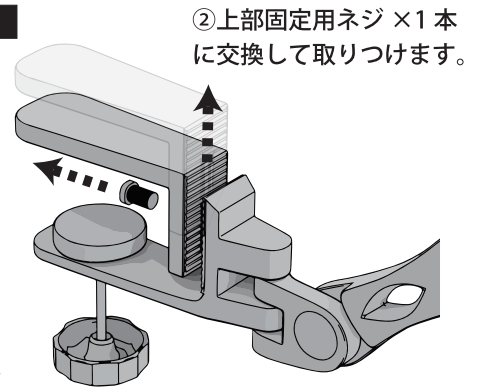
### 天板に厚みがある場合は

お持ちのドライバで、固定ネジを外し、クランプ固定部を位置を変更します。

上部側のネジ穴で固定するとより厚みがある天板で固定出来ます。

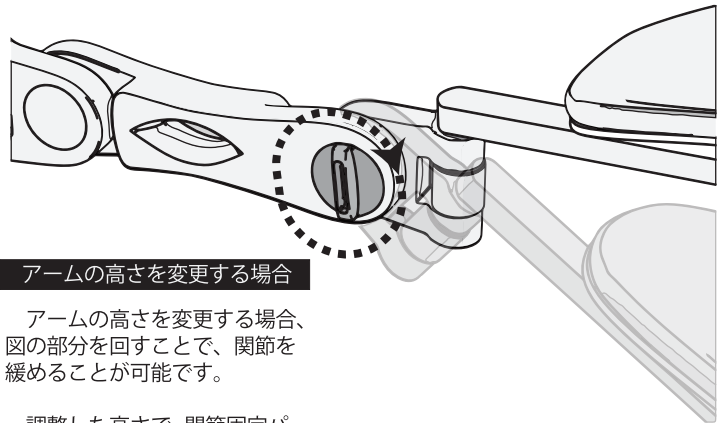
その際は付属のネジをご利用頂き固定します。

その後、クランプを回して微調整して、固定してください。



### 5

## 上下の角度調整



### アームの高さを変更する場合

アームの高さを変更する場合、図の部分回すことで、関節を緩めることが可能です。

調整した高さで、関節固定パーツを締めて、アームを固定してください。

### 6

## メンテナンス

- ホコリが溜まっている場合  
乾いたクロスでお拭き取りください。濡れたタオルで拭くと、関節部のサビの原因になります。お止めください。
- ジェルパッドを汗から守るために  
ハンカチやタオルをジェルパッドの上に引いて、ご利用頂くと汚れ防止になります。
- 長期間使用しない場合  
乾燥した場所にご保存ください。湿気がある場所だとサビ、腐食の原因になります。

※GELパッド部は交換出来ません。

### 7

## 保証

ご購入時の成形不良に限り対応となります。

万が一製品に不具合がある場合はご購入から2週間以内にレシート（又は納品書）と合わせて販売小売店までお持ちください。

物理的破損・落下・水濡れは上記保証の対象外です。

商品サイト

<https://www.area-powers.jp>

輸入元：株式会社エアリア