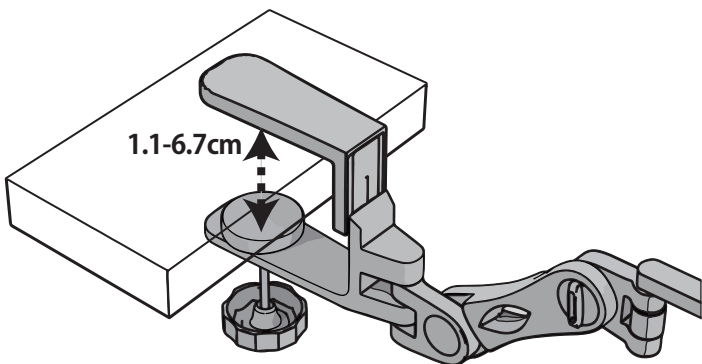


取り付け可能な天板の厚み：1.1 cm ~ 6.7 cm



取り付け不可の場所

以下の場所は取り付けできません。不安定な場所、接触部分が不十分な場所、柔らかい場所、滑る場所、割れやすい表面などをご利用いただけません。

■以下のような場所にはお取り付け出来ません。

