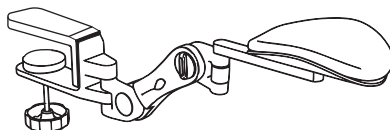
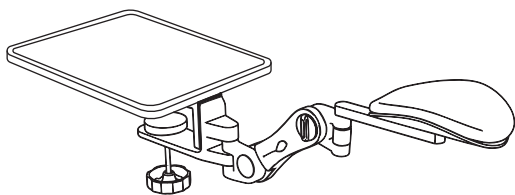


AREA アームスタンド 取扱説明書

【マウスパッド搭載モデル】

CA-650 シリーズ / CA-600 シリーズ

CA-550 シリーズ / CA-500 シリーズ



【付属品】

- ①アーム調整工具 ×1 個
- ②上部固定用ネジ ×1 本
- ③ネジ固定用ネジ ×4 本

この度、当社製品をお買いいただき、誠にありがとうございます。ご安全にご利用いただくため、かならず本書をお読みになってから、本製品をご利用ください。

0

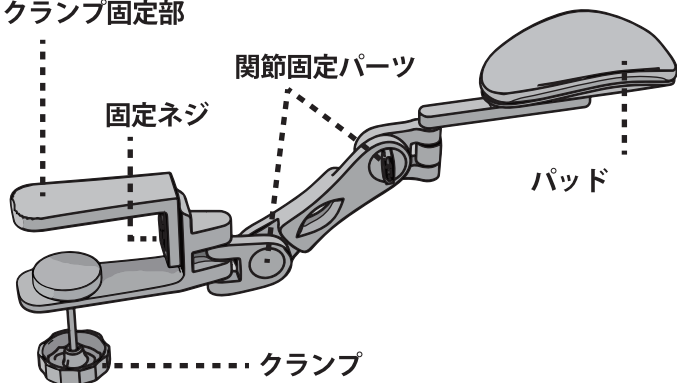
注意事項

- 本製品はマウスまたはキーボードを使用する際に、負担軽減のために、腕をサポートするための商品です。該当する用途以外ではご使用しないでください。
- 本製品は 10GK 以上の負荷を掛けると怪我または破損する場合があります、ご注意ください。
- 回転、可動する部分は指を挟む可能性があります。十分にご注意ください。
- 不安定な場所、安定して固定できない箇所、振動や不安定な場所でご使用しないでください。
- ネジや固定パーツがゆるい状態でのご使用はお止め下さい。
- 本製品を改造、分解しないでください。
- 小さなお子様の手が届かないところでご使用ください。
- 本製品は重さがあり、落下することで、床や家具が傷つくことがあります。またお怪我の原因になりますので、お取り扱いには十分にお気をつけてください。

1

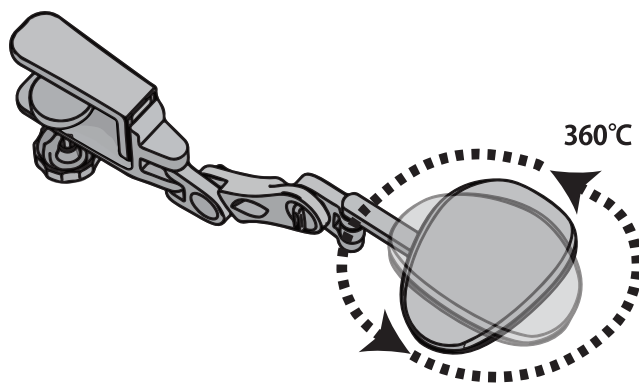
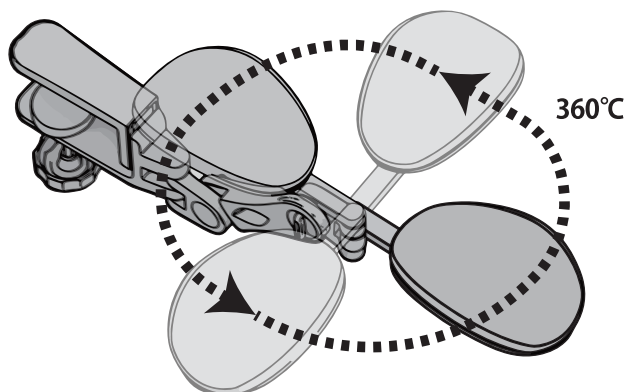
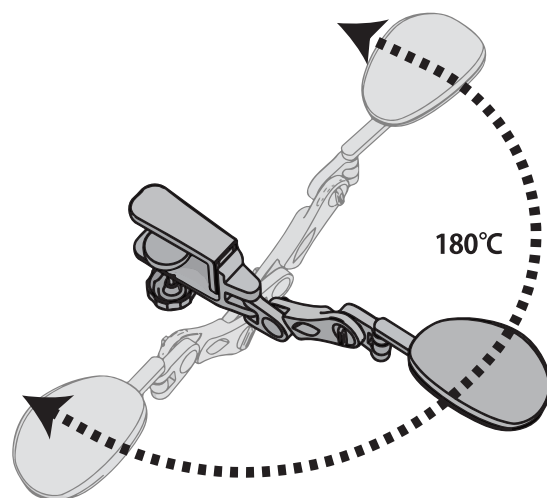
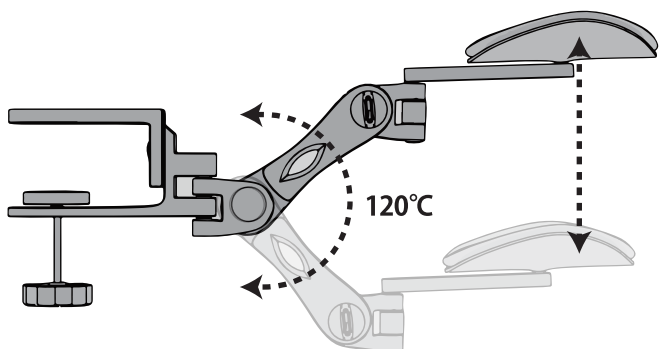
部位説明

クランプ固定部



2

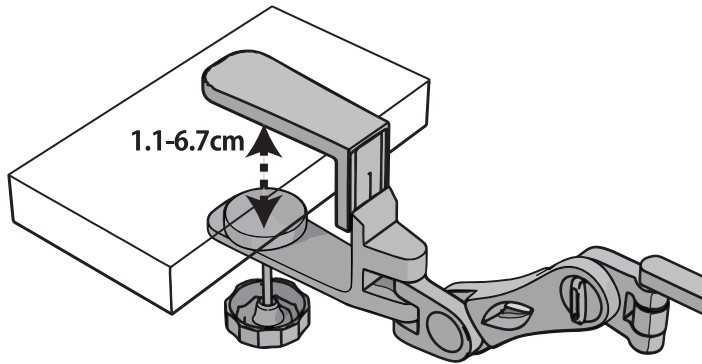
可動関節説明



3

取り付け可能場所

取り付け可能な天板の厚み：1.1 cm ~ 6.7 cm



取付にかんしまして

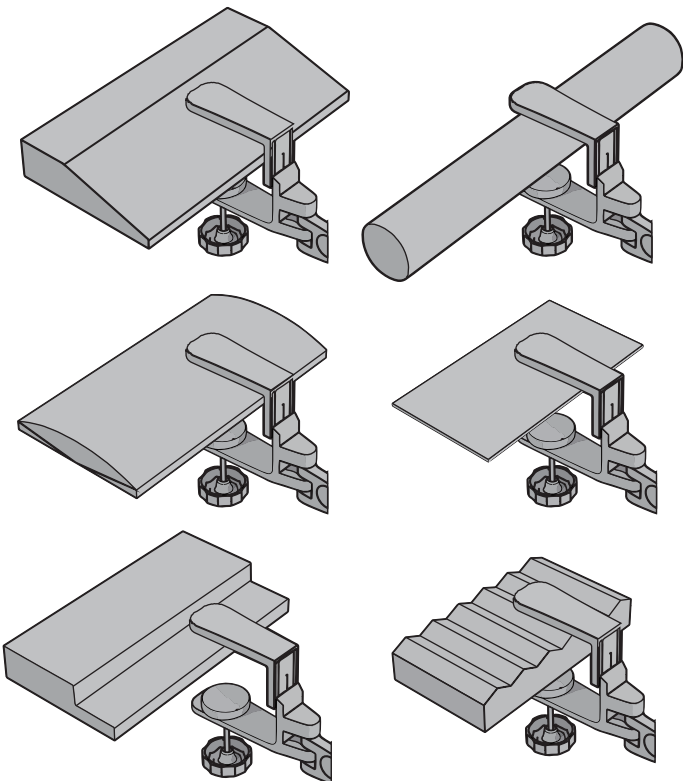
取付部の一部にゴム素材を使用しており取付素材やご利用環境の湿度・温度によりましては色移り（黄色）する場合がございます。
 明るい天板色でそのような事が気になる場合は薄い板など色移りしても問題ないものを挟みご利用される事をご検討ください。

取り付け不可の場所

以下の場所は取り付けできません。不安定な場所、接触部分が不十分な場所、柔らかい場所、滑る場所、割れやすい表面などをご利用いただけません。

■以下のような場所にはお取り付け出来ません。

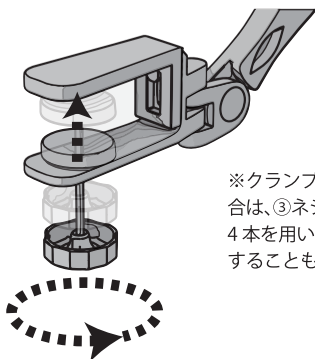
- ・天板厚が均等でないもの
- ・取付箇所为天板が本加重に耐えられないもの
- ・取付奥行不足 など



4

取り付け方法

クランプを回すことで、取り付け場所に本製品を固定することが可能です。



※クランプ固定が難しい場合は、③ネジ固定用ネジ × 4本を用いて机にネジ固定することも可能です。

※ガラステーブルでは割れる可能性がございますので、おやめください。
 ※天板面がレザー及びやわらかい素材では取り付け圧力により凹凸痕が残る可能性がございます。

天板に厚みがある場合は

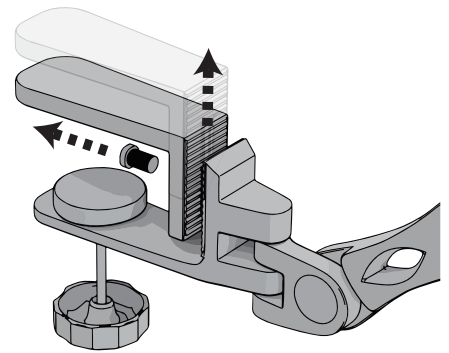
お持ちのドライバで、固定ネジを外し、クランプ固定部を位置を変更します。

上部側のネジ穴で固定するとより厚みがある天板で固定ができます。

その際は付属のネジをご利用いただき、固定します。

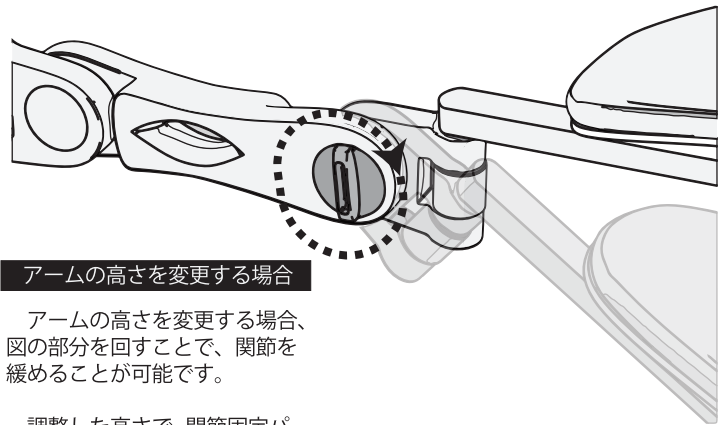
その後、クランプを回して微調整して、固定してください。

②上部固定用ネジ × 1本に交換して取り付けます。



5

上下の角度調整



アームの高さを変更する場合

アームの高さを変更する場合、図の部分回すことで、関節を緩めることが可能です。

調整した高さで、関節固定パーツを締めて、アームを固定してください。

6

メンテナンス

■ホコリが溜まっている場合

乾いたクロスでお拭き取りください。濡れたタオルで拭くと、関節部のサビの原因になります。お止めください。

■ジェルパッドを汗から守るために

ハンカチやタオルをジェルパッドの上に引いて、ご利用いただくと汚れ防止になります。

■長期間使用しない場合

乾燥した場所にご保存ください。湿気がある場所だとサビ、腐食の原因になります。