

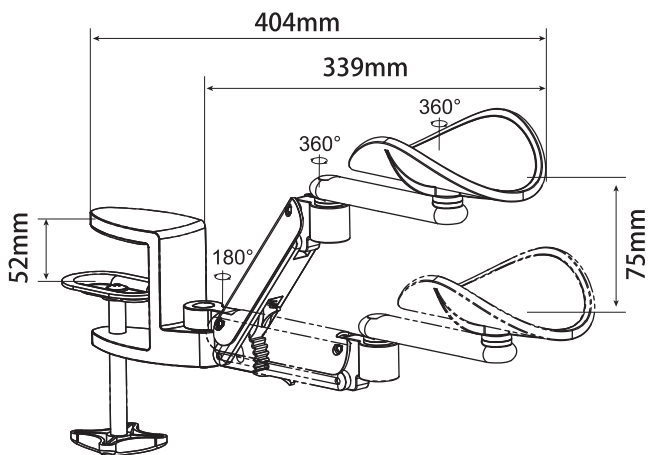
材質	[フレーム] アルミニウム
	[肘置き] プラスチック
	[クランプ] アルミニウム
机天板対応厚み	最少11mm～最大52mm
アーム耐荷重	最大5KG

この度は当社製品をお買い求めいただき、誠にありがとうございます。
安全にご利用いただく為、必ず本書をお読みになってから本製品をご利用ください。

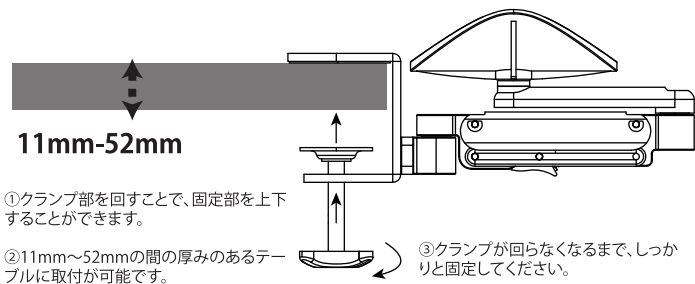
0 注意事項

- 本製品はマウスまたはキーボードを使用する際に、負担軽減のために、腕をサポートするための商品です。該当する用途以外ではご使用しないでください。
- 本製品は **5kg** 以上の負荷を掛けると怪我または破損する場合があります、ご注意ください。
- 回転、可動する部分は指を挟む可能性があります。十分にご注意ください。
- 不安定な場所、安定して固定できない箇所、振動や不安定な場所でご使用しないでください。
- ネジや固定パーツがゆるい状態での使用はお止めください。
- 本製品を改造、分解しないでください。
- 小さなお子様の手の届かないところでご使用ください。
- 本製品は重さがあり、落下することで、床や家具が傷つくことがあります。またお怪我の原因になりますので、お取り扱いには十分にお気をつけてください。

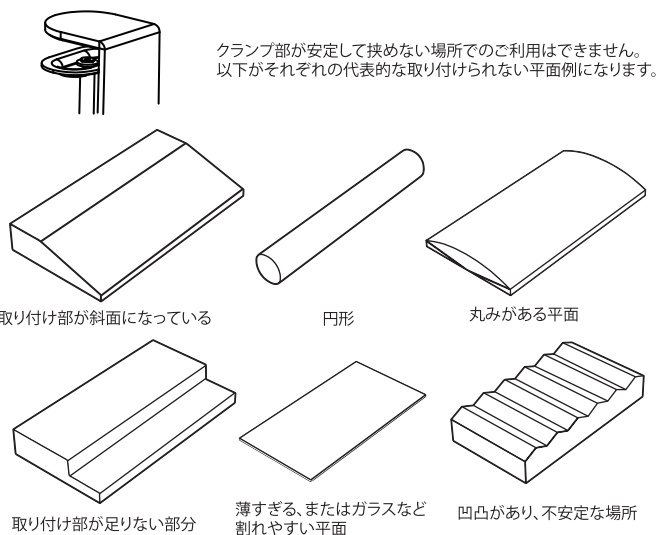
1 可動部分と寸法



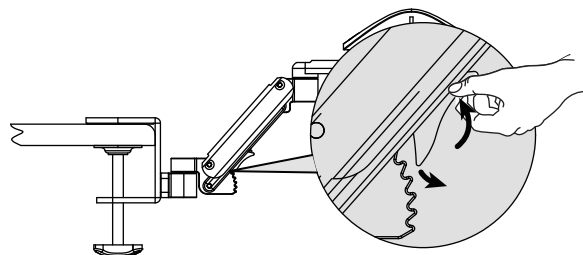
2 取付方法



3 取付できない場所



4 高さの調整



- ①高さ変更レバーを上げて、必要な高さまでアームを上げます。
- ②固定したい場所で、高さ変更レバーを下げて、溝に入れることで高さが固定されます。

5 ワンポイントアドバイス

