

この度は当社商品をお買い上げ頂きまして有難うございます。本書は製品を正しくご使用頂く為の使い方・製品説明及び注意事項を記載しております。必ず本書をお読みになってから製品の取付作業、ご利用を行ってください。



使用上の注意

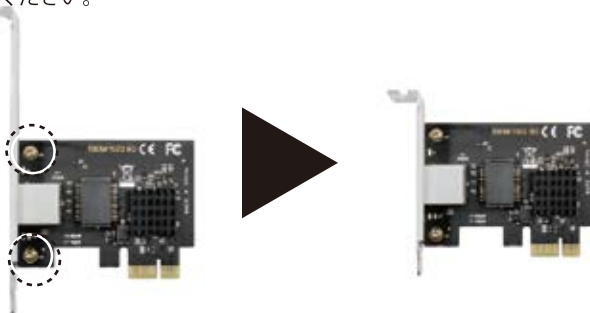
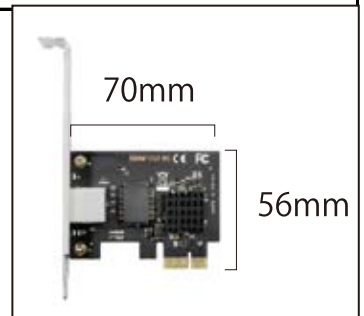
- パソコンの内部に部品を取り付ける場合は、パソコンの電源及び周辺機器の電源を OFF にしてから取付作業を行ってください。
- パソコンで使用直後はパソコン内部に触れないでください。内部に高温となる部分がある為、冷めるまでお待ちください。
- 液体や異物が入らないように注意してください。また、本製品を高温、多湿、火気周辺、結露が発生する場所、強い磁気が発生する場所、平らではない場所、その他常識では考えられないような場所で使用しないでください。
- 本製品を取り付ける場合は、本書とそれら取り付けるパソコン及び周辺機器の取扱説明書を合わせてご確認ください。
- 異音、異臭がする場合は直ちに使用を止め、当社までお問い合わせください。
- 本製品は精密機器です。本製品の落下、強い衝撃、静電気を与えないように作業してください。
- 本製品に触れる前に身体の静電気を取り除いてください。静電気が発生しにくい衣類を身に着けて作業を行ってください。
- 本製品を接続する前に必ずパソコンデータのバックアップを行ってください。本製品の故障又は使用上生じた他機器の破損、損害及びデータ損失につきましては一切の責任を負いません。
- 特定の機器でのみ発生する不具合につきましては保証対象外となります。
- 本製品を破棄する場合は、各地方自治体の条例に従って廃棄してください。

商品仕様

LANコネクタ	RJ45 Auto MDI/MDI-X、Auto-Negotiation対応
ポート数	1
搭載IC	Realtek RTL8125B
対応接続スロット	PCI Express x1 (Rev2.1)
転送速度	2.5Gbps/1000Mbps/100Mbps/10Mbps
有線規格	IEEE802.3bz(2.5GBASE-T)準拠 /IEEE802.3az(省エネルギーイーサネット) / IEEE802.3ab (1000BASE-T) 準拠 / IEEE802.3u (100BASE-TX) 準拠 / IEEE802.3 (10BASE-T) 準拠 / IEEE802.3x (Flow Control) 準拠
アクセス方式	CSMA/CD
ジャンボフレーム	16128 / 4088 / 9014 Bytes / 無効
最大商品電力	1W
動作環境	0～70℃(結露なきこと)
基盤サイズ/重量	70x56mm 39g
付属品	ロープロ(ハーフハイト)ブラケット
対応OS	Windows 11 / 10 / 8.1 / 7 (SP1)

ロープロファイルへの付け替え

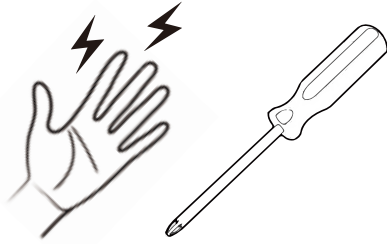
※ネジの取り外しに必要な工具(プラスドライバ)は別途で用意ください。



2箇所のネジを取り外して頂き、ロープロファイルブラケットへ交換後取り外したネジで固定をしてください。

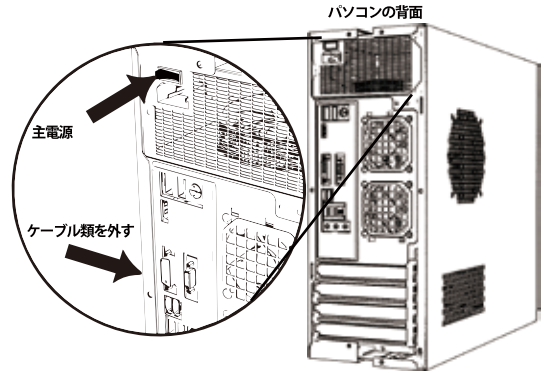
増設前の準備

手の静電気を逃がし、ドライバを用意する。



①電源を切る

電源を切り、すべてのケーブルを外す。



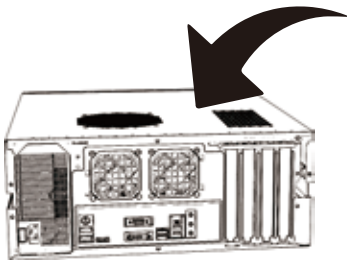
PCは精密機械ですので、増設する前に、身の回りの金属物に手を触れて静電気を逃がしてください。プラスドライバをご用意し、作業ができる平らで、かつ安定している場所にて取り付けてください。

PCがシャットダウンしていることを確認し、背面の主電源を切ってください。また、接続しているケーブル類をすべて外してください。

※ケースの開け方は参考例になります。

②PCを横置き

PCを平らで安定している所に横置きにする。

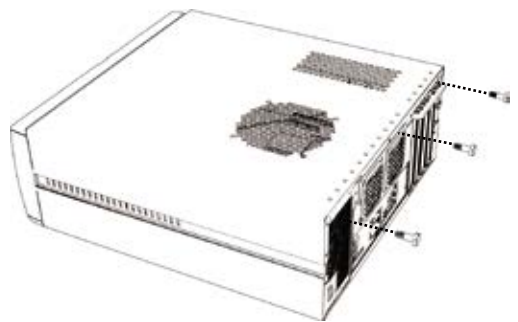


パソコンを平らな場所に置いてください。平面にゆっくり倒して、横置きにしてください。

※ケースの開け方は参考例になります。

③ネジを外す

PCケースのカバーのネジを外す。



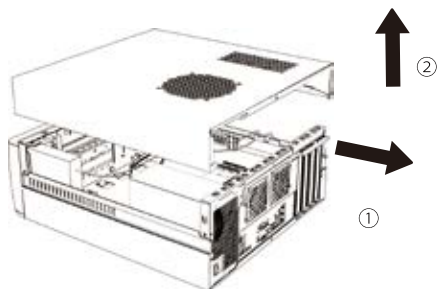
PCケースのカバーを固定しているネジを取り外してください。

※PCケースによって、外し方が異なります。詳細はケースの説明書をご確認ください。

※ケースの開け方は参考例になります。

④蓋を外す

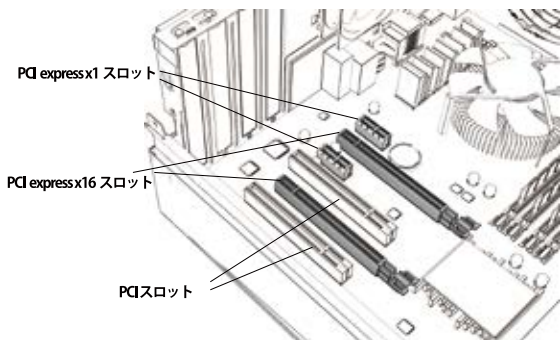
PC ケースのカバーを外す。



カバーを外してください。

※ケースの開け方は参考例になります。

⑤スロットを確認



増設する拡張カードが対応しているスロットを確認してください。

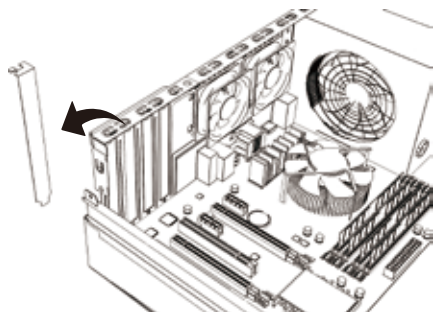
※本製品は PCI Express x 1 接続ですので上記例ですと PCI Express x1 に接続が可能です。

※PCI スロットには接続できません。

※ケースの開け方は参考例になります。

⑥ブラケットを外す

PC ケースのブラケットを外す。

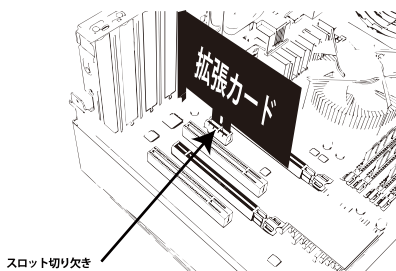


増設する箇所のブラケットを PC ケースから外してください。

※ケースの開け方は参考例になります。

⑦カードを増設

拡張カードをスロットに差し込む

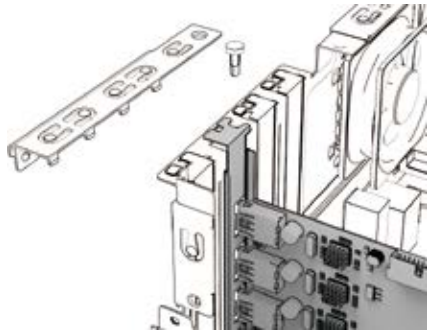


拡張カード(本製品)をスロットの切り欠きを確認し、最後まで垂直にゆっくり差し込んでください。

※ケースの開け方は参考例になります。

⑧ ブラケットを固定

拡張カードブラケットをネジ固定します。



拡張カードを PC ケースのネジ穴にあわせて、ネジで固定してください。

※本製品には固定用ネジを付属しておりません。PC ケースのネジをご利用ください。

⑨ 拡張完了

これで拡張作業が完了です。

これで、拡張作業が完了です。PC ケースのカバーを装着し、ケーブル類を接続してください。

PC を元に戻して、背面の主電源を入れてください。

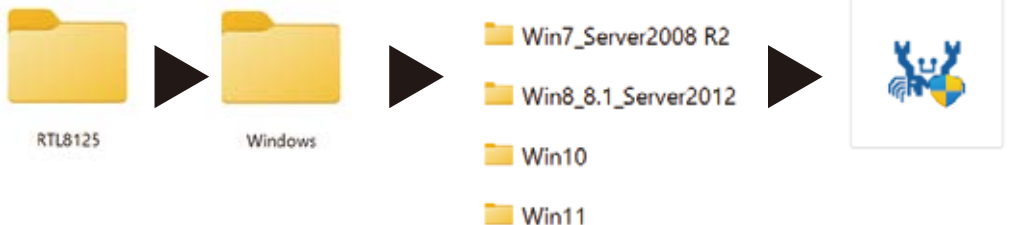


ドライバインストールや認識確認作業へ
説明書 各 OS のページをご覧ください。

ドライバ インストール

ドライバを事前に商品ページよりダウンロードしてください。

<https://www.area-powers.jp/product/pcie/4580722550862/>

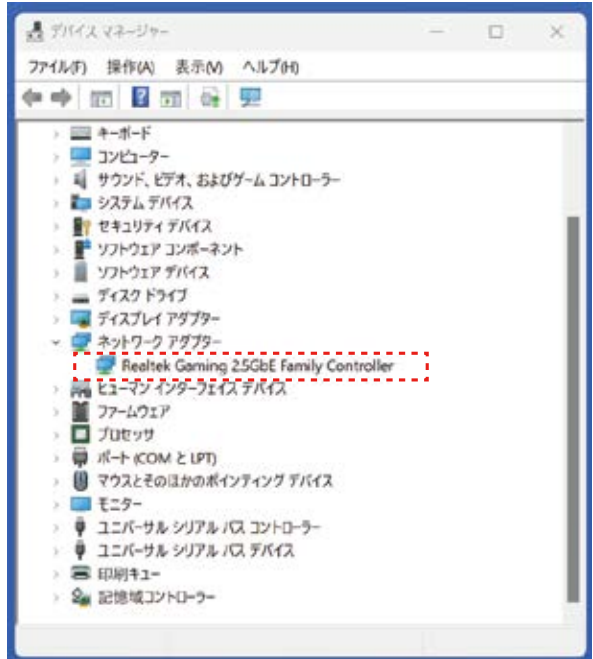
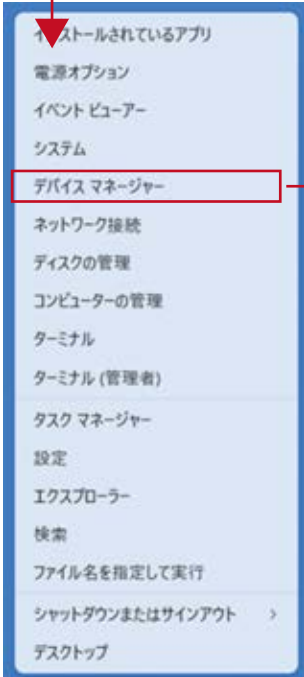


ダウンロードしたファイルは圧縮されていますので展開 (解凍) をしてください。

※展開 (解凍) しないで実行した場合エラーになります。

展開頂いたフォルダ内をご確認頂きますと上記のようになっていますので、ご利用OSのフォルダ内にある実行ファイルを実行してください。

デバイスマネージャー (例: Windows11)



プルアップ表示の中からデバイス
マネージャーをクリックしてください。

「Realtek Gaming 25GbE Family Controller」
が本製品の表示になります。

LED インジケーター



LINK (リンク時に点灯します。)

ACT(通信時に点滅します。)

FAQ

■認識していない場合は下記をご確認ください。

●認識しない際は接続するPCI Expressスロットを変更してください。

※M.2 SSD(NVMe接続)をご利用の場合は、M.2スロットとPCI Expressスロット排他仕様の場合がございます。マザーボードの説明書をご確認ください。

●Windowsの電源管理設定の確認をお願い致します。

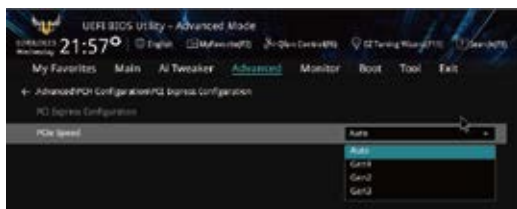
コントロールパネル→電源オプション→プラン設定の変更→詳細な電源設定の変更→PCI Expressをクリックしオフを設定、適用をクリック、OKをクリックし閉じます。

再起動後、再度デバイスマネージャーにてご確認ください。※Page9参照

●パソコンのBIOS / UEFI 設定をご確認ください。

1.PCI Express転送の設定確認。

Gen 1 / Gen 2 / Gen 3 / Autoなどの設定項目があるかと思いますがAutoの場合はGen 2又は Gen 3に一度設定してご確認ください。



2.他のPCI Express スロットでもお試しください。

▲PC 本体の仕様によっても表示や設定が異なります為、詳細な設定に関しましては当社は分かりかねます。また、設定のないPCI , M/Bもございます。

3.電源マネジメントの設定確認

昨今のPCは省エネ設定になっており、通常使わない電力は絞っている場合がございます。その為、省エネ設定を一旦解除して頂き、通常モードに変更してお試しください。

▲PC 本体の仕様によっても表示や設定が異なります為、当社では詳細な設定までは分かりかねます事をご理解ください。

※Low Power Mode やPowerという項目から細かく設定出来る機種もございます。

4.本製品を接続後、本体のFANは回転しているのにモニターにWindowsが表示されなくなった。

接続頂いたスロットの初期設定がVGA優先になっており、本製品がVGAカードと誤認識されている可能性がございます。

BIOS / UEFIのPCI Express の設定をご確認ください。

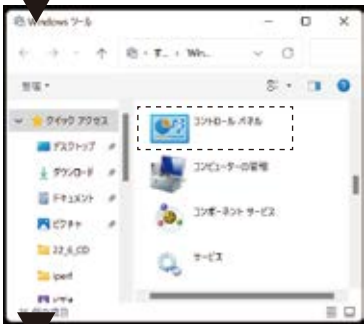
電源オプションの設定 (Windows11)



Windows スタートのプルアップ画面より「すべてのアプリ」をクリック。



「Windows ツール」をクリック。



「コントロールパネル」をクリック。

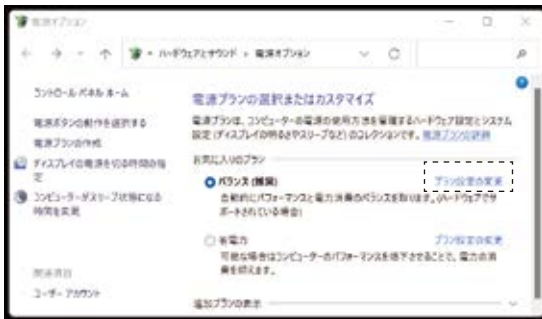


表示方法から「大きなアイコン」をクリック。



「電源オプション」をクリック。

次のページへ



開いたウィンドウより「プラン設定の変更」をクリックしてください。



次に「詳細な電源設定の変更」をクリックしてください。



ツリー表示の中から「PCI Express」→「リンク状態の電源管理」→「設定」をオフにします。最後に「OK」をクリックして設定完了です。

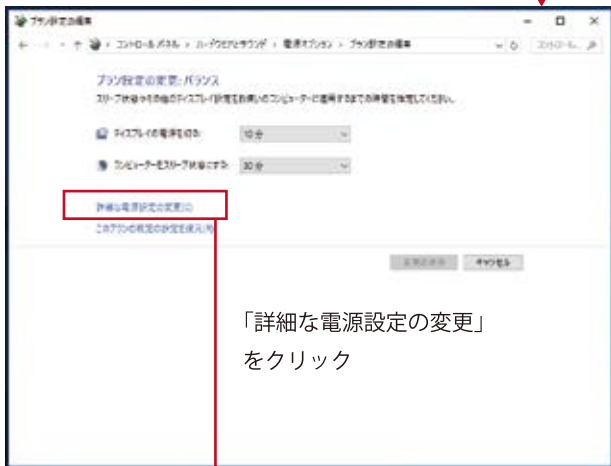
PCI Express 電源オプション 設定変更 (Windows10)



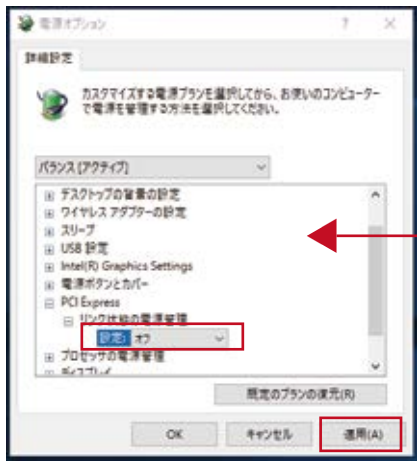
スタートボタンを右クリック。



「プラン設定の変更」をクリック



「詳細な電源設定の変更」
をクリック

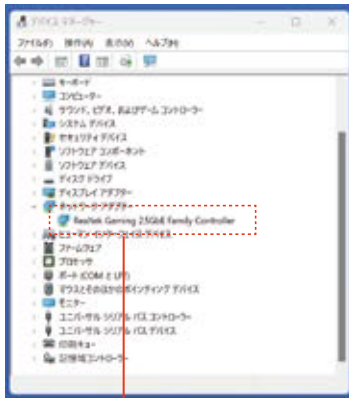


「PCI Express」

を「オフ」に変更してください。

最後に「適用」をクリックして、「OK」をクリックして完了です。

ジャンボフレーム



デバイスマネージャー内の「Realtek Gaming 2.5GbE Family Controller」を右クリックしてください。プルダウンメニューより「プロパティ」を選択してください。



「詳細設定」タブをクリックして頂き、左のプロパティより「ジャンボフレーム」をクリックしてください。

右に値が表示されます。 をクリックし、設定したい値を選択してください。最後に「OK」をクリックして完了です。

