

## SPIDER - LIHA 5 -

TypeC- Lightning ケーブルと接続するモデルです。

## SPIDER - LIHA 4 -

USB- Lightning ケーブルと接続するモデルです。

この度は本製品をお買い上げ頂きましてありがとうございます。  
本書の内容をご確認の上、製品をご利用ください。本書は大切に保管頂き、必要な時にお読みください。

### 使用上の注意

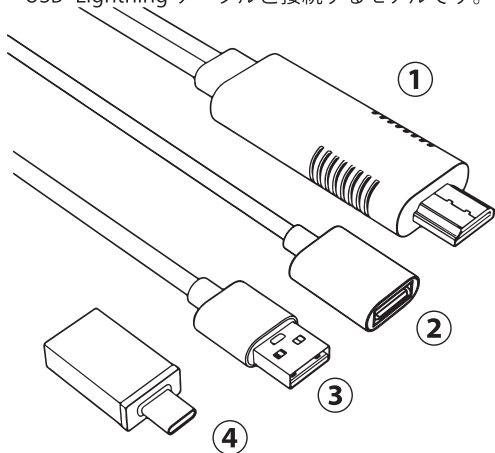
- 本製品は記載の注意事項を守り、お客様の責任においてご使用ください。
- 用途以外には使用しないでください。
- コネクタはしっかりと挿しこんでからご利用ください。
- 高温、多湿の場所や車内に長時間放置しないでください。
- 乳児の手の届かない場所に保管し、お子様だけでのご使用はご遠慮ください。
- 本製品の使用による交通事故、ケガ、損害、パソコン、携帯電話の故障等は一切保証致しません。
- 本製品使用時は音量の上げすぎにご注意ください。
- ケーブルの抜き差しは必ずコネクタを持って行ってください。ケーブルを引くと断線する可能性がございます。
- ケーブルを持って振り回したりしないでください。

映像出力	HDMI(映像 / 音声)
入力端子	①【電源接続用】USB(A形状オス) ケーブル長 約 200 cm
	②【Lightning ケーブル接続用】USB(A形状メス) ケーブル長 約 75 cm
電源供給	USB - AC 定格 5V / 1A 以上 供給出来るもの(別売)
本体重量	約 51g(ケーブル含まず)
本体素材	コネクタ部 アルミニウム
	ケーブル部 ナイロン
動作温度	0 ~ 40℃ (結露なきこと)

※Lightning ケーブルは Apple 純正品をご利用ください。  
※iOS - 14 / iPad OS 14 まで動作確認済みモデルになります。  
今後の iOS の更新などで本製品のファームアップが必要になった場合は弊社ホームページにてご案内致します。

## LIHA04 の構成

USB-Lightning ケーブルと接続するモデルです。



①商品本体（HDMI）/TV に接続

②USB-Lighting ケーブル

（iPhone 付属品や MFi 認証品） iPhone と接続

③電源（USB-AC）/AC 電源に接続

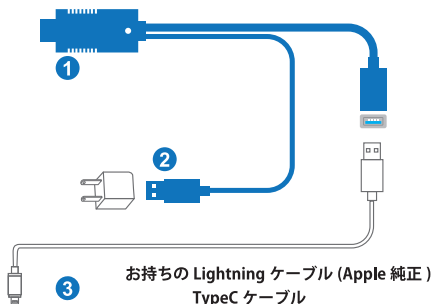
④TypeC 変換アダプタ

電源の接続形状が TypeC のものをお持ちの場合、本製品を 3 に接続しご利用ください。

※ 4 の TypeC 変換アダプタは電源変換用でありその他の用途ではご利用頂けません。また本製品以外の用途でご利用されると他の機器の破損につながる場合がございますので絶対にお止めください。

# LIHA04 の使用方法

テレビやモニター



③ お持ちの Lightning ケーブル (Apple 純正)  
TypeC ケーブル



iPhone / iPad で接続頂くケーブルは純正又は  
MFi 認証品をご利用ください。認証されていない  
ケーブルで接続頂いてもご利用頂けません。

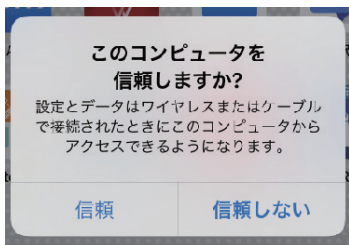
映像出力時には iPad 接続時は充電出来ない場合がございますが不具合ではございません。

充電停止中と表示される場合でも少しずつ充電を行う場合もございます。

- ①テレビ/モニターの HDMI 入力に本製品の HDMI 端子を接続します。  
(※テレビの入力切替も忘れずに行ってください。)
- ②本製品の USB A 形状のオスを USB-AC に接続してください。  
(※5V / 1 A 出力以上の物をご利用ください。)
- ③Lightning ケーブル (Apple 純正) / TypeC ケーブルを用いて本製品  
と iPhone / iPad を接続してください。

※接続に必要な AC アダプタ、Lightning ケーブルは別途ご用意ください。

※正常に認識されない場合は起動中のアプリを全て終了してから、接続を行ってください。



初回接続時、iPhone 側にて画面のような表示がでます。  
この表示が出た時は「信頼」をタップして進めてください。

表示までに時間がかかる事がありますので接続後、暫くお待ち下さい。

このコンピュータを信頼するには、デバイスのパスコードを入力  
設定とデータは接続されたときにこのコンピュータから  
アクセスできるようになります。

○ ○ ○ ○ ○ ○



キャンセル

パスコードの入力を求められた場合はご自身で iPhone に設定されているパスコードを入力してください。

パスコードの桁数はお客様の設定により異なります。

## 画面表示 (iPhone 未接続時)



iPhoneを接続していない場合は上記の画面が表示されます。

## アプリのサポート状況

### 映像出力できるアプリ参考例



### 出力できないアプリ参考例



著作権保護された動画または音楽コンテンツを含む配信アプリやプレーヤーは映像出力が制限されており、使用することができません。ブラウザ内の表示であってもコピーガードがかかっている場合は表示されません。

※コンテンツのアップデートにより出力が出来なくなる事もございます。

※2021年11月 確認情報。

## ファームアップデート方法

※本作業は通常必要ございません。

※アップデートが必要になった場合は弊社商品ページにて表示致します。



本製品のアップデートにはテザリング設定が必要となります。

※テザリング設定が出来ない iPhone ではアップデートを行えません。

インターネット共有の「ほかの人の接続を許可」をオンにしてください。

1-5 からの続きになります。



# EZCast

Chih Yang Chen

入手



アップデートには上記アプリを使用します。

事前に Appstore からダウンロードをお願いします。

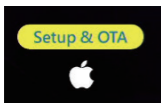
※通信費用はお客様負担となります。



ページ 1-2 の接続方法にて接続後、ケーブルから iPhone を取り外しますと下記のような画面表示になります。

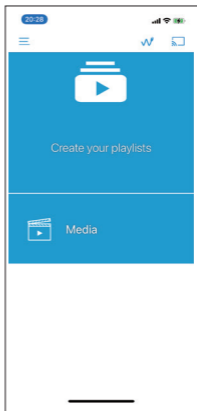
ここで製品本体背面にありますホールをボールペンの先等で押して頂くと OTA MODE の変更を行う事が可能です。





Setup&OTA 側が黄色くなっていると MODE の変更が完了です。  
※この状態は通常使用しません。

再び iPhone を接続し、アプリを起動してください。







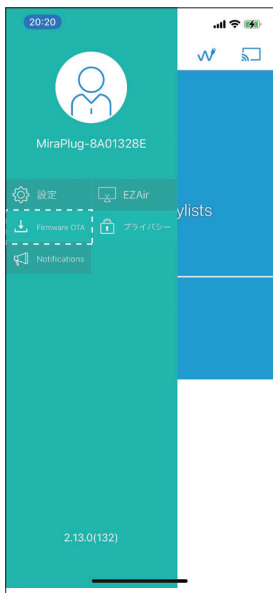
画面右上にあるケーブルのアイコンをタップしてください。  
本製品と iPhone の接続が開始されます。  
正常に完了しますと「接続済み」が表示されます。



次に画面左上の上記アイコンを  
タップしてください。  
メニューがスライドします。

この中より Firmware OTA を  
タップしてください。  
アップデートが開始されます。

メッセージが表示されれば完了  
となります。



※Your firmware is the latest version

の表示の時は最新状態で更新ファイルがない状態となります。

## 不良かと思ったら

### ■画面が表示されない

①本ケーブル接続後、iPhone / iPad の画面に「信頼する・しない」のポップアップは表示されていますか。

Apple 純正のケーブル又は MFi 認証のケーブルをご利用ください。またケーブルを複数お持ちの場合、違うケーブルに変更頂きお試しください。

②iPhone 画面右上の充電状況は充電表記になっていますか。純正の充電器又は 1A 以上の出力がされる充電器に接続頂いているか合わせてご確認ください。

※テレビの USB ポートに接続頂いている場合は USB-AC へ変更をお試しください。

・テレビの入力切替が出来ているかご確認ください。  
HDMI1 HDMI2と映像を映像入力を切替、表示されていないかご確認ください。

③「設定」>「一般」>「リセット」>「位置情報とプライバシー」をリセット その後、iPhone を再起動頂き、再度接続頂いて状況が変わらないかご確認ください。

④iPhone をケーブルから取外し iPhone の再起動を行ってください。

## ご利用上のご案内と注意事項

### ■本体は熱を持ちます。

本製品は高画質の映像出力を常時伝送するため 50 度前後まで本体側が熱を持ちます。そのため電源接続時は触らず、取り外す際は電源接続を外ししばらく経過してから行ってください。

### ■ご利用場所をご確認ください。

またその特性上、本体には熱を逃がすためスリットがございます。結露が発生する場所、ホコリが多いところでのご利用はお止めください。