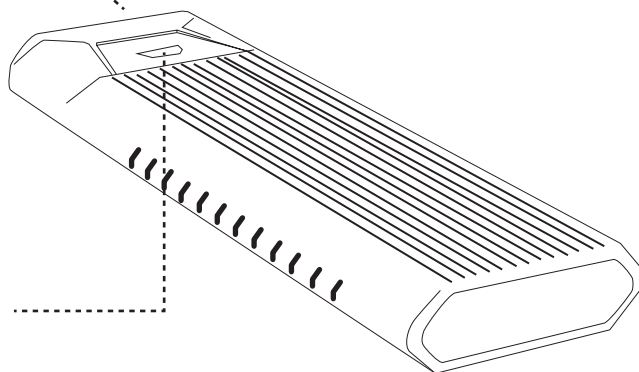


INTERCOOLER 2

COMPATIBLE Spec.

USB3.2 TypeC



アクセス LED (青)

この度は当社製品をお買い上げ頂きましてありがとうございます。
本書は製品を正しくご使用頂く為の、使用方法及び注意事項を記載しています。必ず本書をお読みになってから製品の取付作業、使用を行ってください。

この度は当社製品をお買い上げ頂きましてありがとうございます。
本書は製品を正しくご使用頂く為の、使用方法及び注意事項を記載しています。必ず本書をお読みになってから製品の取付作業、使用を行ってください。

警告 下記記載内容をお守りください。
火災、感電、故障、怪我の原因になります。

パソコンの内部に部品を取り付ける場合は/パソコンの電源及び周辺機器の電源を OFF にしてから取付作業を行ってください。

液体 / 異物が入らないように注意してください。
また、本製品を高温、多湿の場所で使用しないでください。

本製品を取り付ける場合は、本書を取り付けるパソコン本体及び周辺機器の取り扱い説明書を併せてご確認ください。

異臭、異音がする場合はただちにご利用を中止し、当社までお問い合わせください。

本製品は精密機器です。本製品の落下、強い衝撃、静電気を与えないように作業を行ってください。

本製品に触れる前に体の静電気を取り除いてください。
静電気が発生しにくい衣類を身につけて作業を行ってください。
本製品を接続する前に必ずパソコンデータのバックアップを行ってください。

■下記のような場所での使用は必ず避けてください。
強い磁気の影響を受ける場所 / 静電気が発生する場所 / 平らでない場所 / 漏電、漏水の可能性のある場所 / 直射日光を受ける場所 / 電子機器の影響があつてはならない場所 (病院等) / その他、常識で考えられない場所での使用はお止めください。

本製品の故障又はその使用上生じた他製品の破損、損害及びデータ破損に関しては一切の責任を負いません。
必ず接続の前にデータバックアップを行ってください。

特定の機器でのみ発生する不具合に関しましては保証対象外となります。本製品を廃棄する場合は、各自治体の条例に従って廃棄してください。

最新情報は更新情報があり次第、当社製品サイトにてご案内予定です。

■製品仕様

搭載可能 M.2	M.2 SSD(M- key, B&M-key)
搭載チップ	Realtek RTL9210B
対応サイズ	Type 2242, 2260, 2280
対応容量	最大 2TB
サイズ	12 x 4 x 14 cm
重量	57g
接続コネクタ	Type C (USB3.2 GEN2)
UASP モード	対応
対応 OS	Windows 10 / 8.1 / 7 SP1 (各 32/64 bit) / Mac OS 10.11 ~
付属品	シリコンパッド (1mm/0.5mm厚 2種類) / プレート Type C - C ケーブル (約 26cm) / TypeA - C ケーブル (約 26cm)

※USB2.0 ポートでは電力不足が起き動作致しません。

※M.2 スロットの仕様は Gen3 x2 になります。

■搭載可能な M.2 SSD

22mm 幅の規格 M.2 SSD

対応する長さ

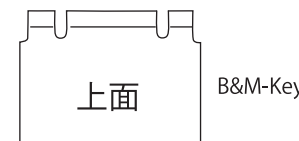
Type 2242

Type 2260

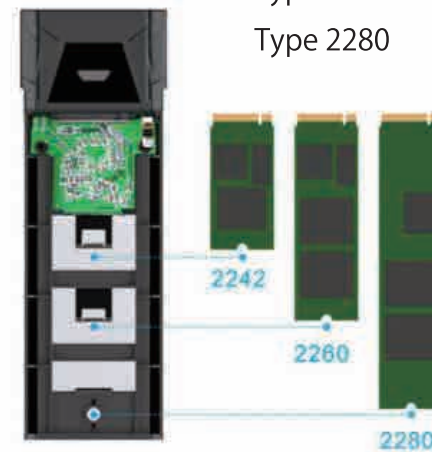
Type 2280



M-Key

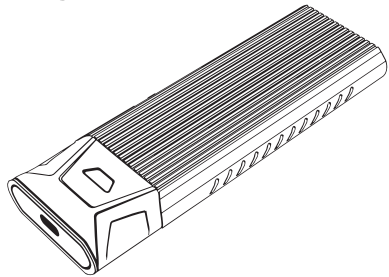


B&M-Key

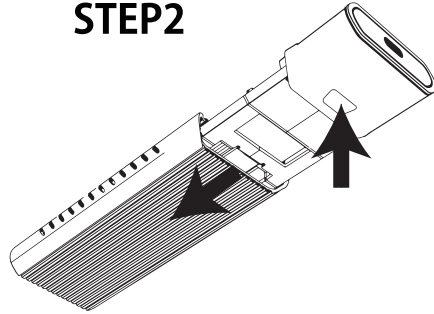


■M.2 SSD の取り付け方

STEP1

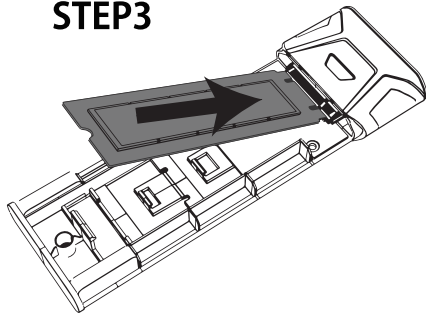


STEP2



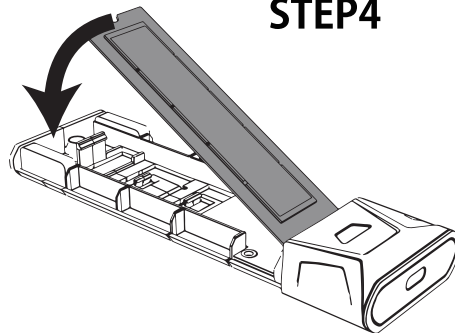
ケース背面のボタンを押しながら、ヒートシンクの形状のケースカバーをスライドさせます。

STEP3



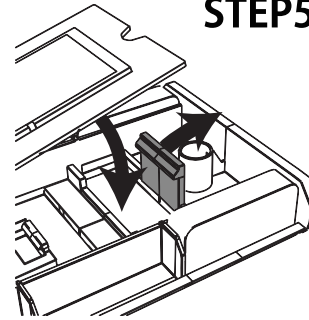
M.2 SSDを斜めに挿しこみます。

STEP4



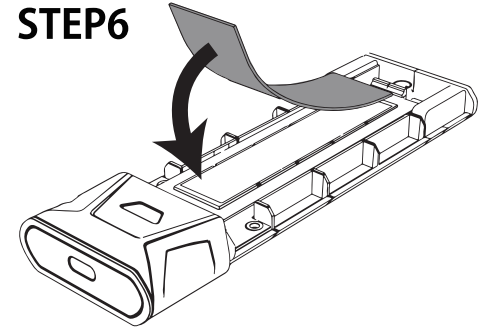
挿しこんだSSDを倒します。

STEP5



倒す時ケース側のフックを後ろに少し倒してください。

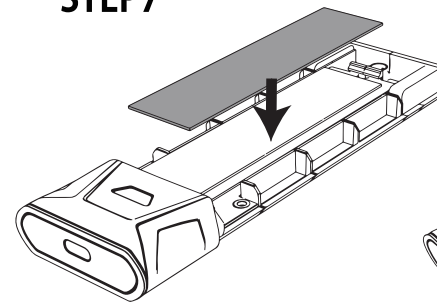
STEP6



M.2 SSD出来たら、シリコンパッドを貼ります。

※シリコンパッドにはフィルムが貼られていますので剥がしてご利用ください。

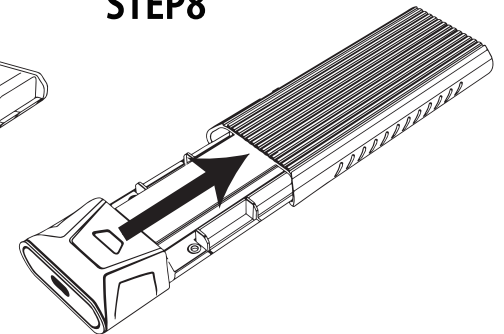
STEP7



シリコンパッドの上にプレート貼ります。

※プレートにはフィルムが貼られていますので剥がしてご利用ください。

STEP8

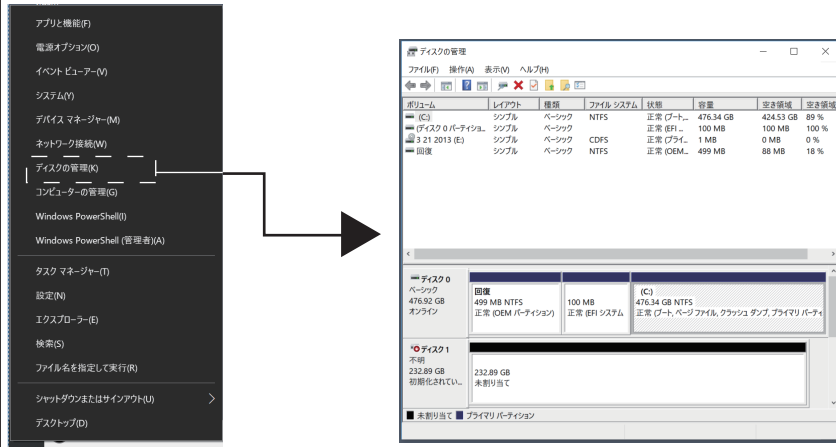


最初に外したケースカバーを戻します。以上で完了です。

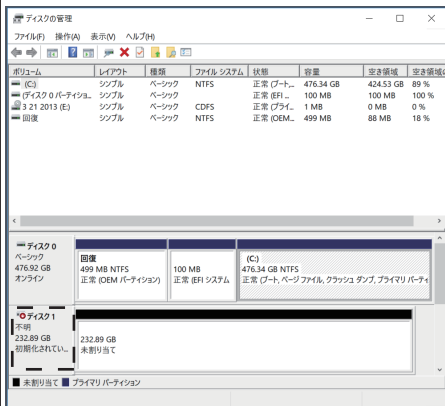
※この時プレートとケースカバーが触れますが熱を伝える為の仕様となります。

■フォーマット（例 Windows 10）

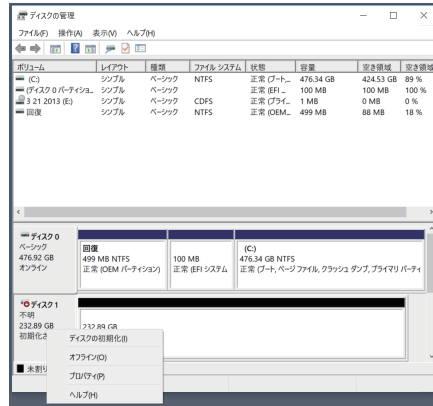
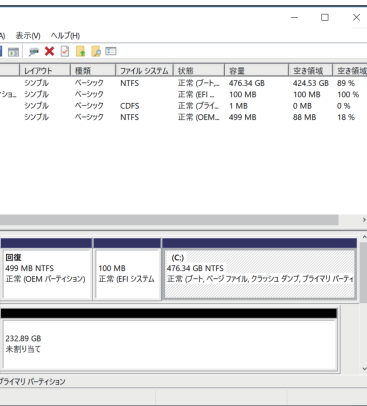
※フォーマットを行うと SSD 内のデータは消えますので、フォーマットが必要な場合の手順となります。



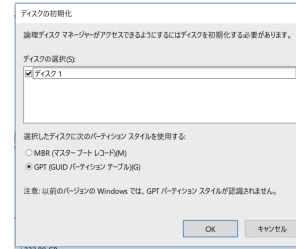
Windows10のスタートボタンを右クリックして頂き、プルアップメニューから「ディスクの管理」を選択してください。



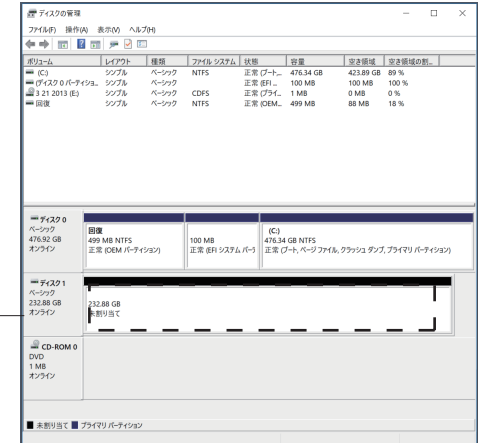
点線内で右クリックをしてください。



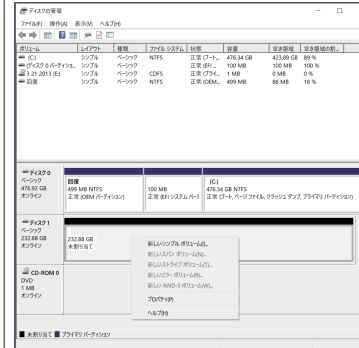
プルダウンメニューより「ディスクの初期化」を選択します。



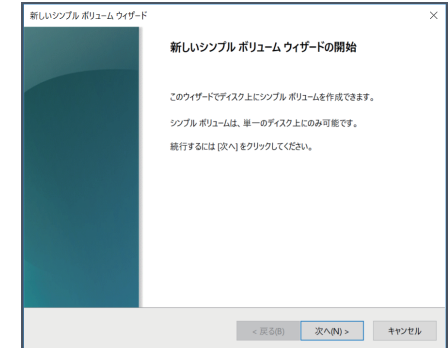
MBR / GPT をご利用の環境に併せて選択し「OK」をクリックしてください。



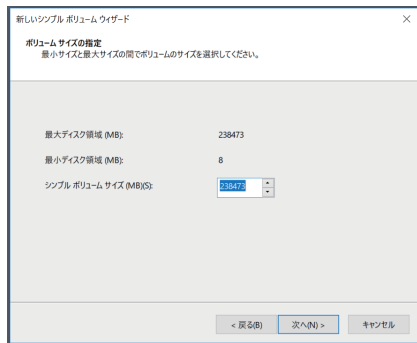
オンラインの表示になりますので次に「未割り当て」と表示がある点線内で右クリックをしてください。



プルダウンメニューから「新しいシンプルボリューム」を選択してください。



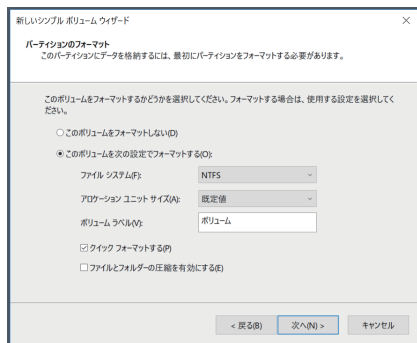
「次へ」をクリックします。



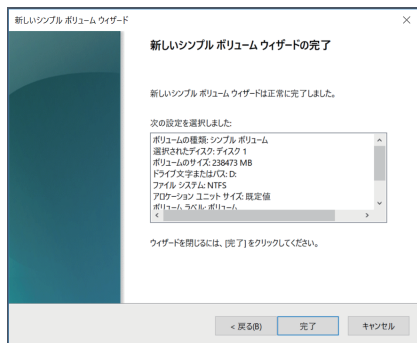
ボリュームサイズを設定し「次へ」をクリックしてください。



「次へ」をクリックしてください。

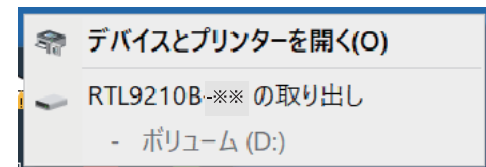
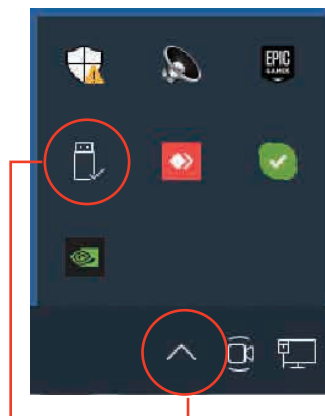


「次へ」をクリックしてください。




「完了」をクリックして終わりになります。

■本製品の取り外し方(Windows10 / バージョン2004)

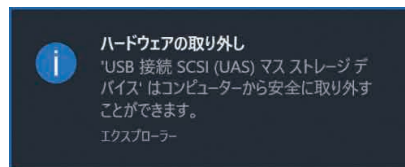


デスクトップ右下の  をクリックしてください。

表示の中より  をクリックしてください。

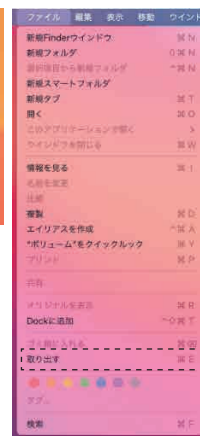
取り外せる機器が表示されますので本製品をクリックしてください。


※複数の機器を接続されている場合は複数表示されますので、一台づつ選択してください。



上記のように「ハードウェアの取り外し」が表示されましたらパソコンより取り外し可能です。

■本製品の取り外し方(Mac OS / Big Sur)



ボリュームアイコンを選択した状態でメニューバーのファイルから取り出すをクリックしてください。(ショートカットは「 + E」)

アイコンの表示が消えましたらハードウェアを取り外し可能です。

USB 電源オプション 設定変更 (Windows10 / バージョン2004)

スタートボタンを右クリック。

「電源オプション」をクリック。

「電源の追加設定」をクリック

「プラン設定の変更」をクリック

「詳細な電源設定の変更」をクリック

「USB のセレクトティブ サスペンドの設定」を「無効」に変更してください。

最後に「適用」をクリックして完了です。

■PS5 レストモードに関して



PS5 レストモードにする場合は事前にUSB機器を取り外してください。

「設定」→「ストレージ」→「USB拡張ストレージ」こちらから「PS5から安全に取り外す」をおこなってください。

■取り外さないでレストモードに入った場合。



取り外さないでレストモードに入るとUSBより本製品を見失う為、正しく取り外されませんでした。と表示されます。



この場合は画面の指示にしたがって修復作業を行ってください。

※確認時のシステムソフトウェア
21.01-03.10.00.03-00.00.00.0.1

FAQ

質問

PS4やテレビで利用できますか。

回答

PS4での認識は確認しています。PS4でフォーマットする事で使用できますが、SSD内部のデータが消去されます。

テレビでの動作保証はしておりません。

質問

電源LEDが光りません。

回答

パソコンのバスパワーが不足している可能性があります。
Page9を参照の上、設定の変更をお試しください。

質問

Thunderbolt3に接続できますか？

回答

はい、Thunderbolt3にも接続可能です。
ただ、本製品はThunderbolt3 機器ではありません。
その為、Thunderbolt3のホスト側はあくまでもUSB機器として認識します。
Thunderbolt3はUSB3.1(GEN2)までのサポートになります。

	USB3.1仕様の名称	USB3.2仕様の名称	転送速度(理論値)
USB3.0	USB3.1 (GEN1)	USB3.2 (GEN1)	5Gbps
USB3.1	USB3.1 (GEN2)	USB3.2 (GEN2)	10Gbps
USB3.2		USB3.2 (GEN2 x 2)	20Gbps

※TypeC - CケーブルにはUSB2.0仕様の製品もありますのでご注意ください。