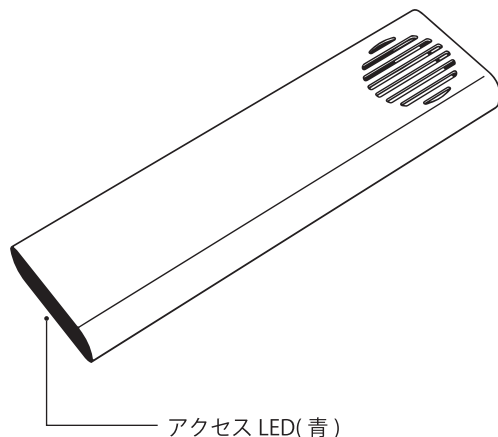




INTERCOOLER SUCHAR NVMe M Spec.

M.2 NVMe SSDケース

USB3.2 Gen2 x2



この度は当社製品をお買い上げ頂きましてありがとうございます。

本書は製品を正しく使用頂く為の、使用方法及び注意事項を記載しています。必ず本書をお読みになってから製品の取付作業、使用を行ってください。

警告 下記記載内容をお守りください。
火災、感電、故障、怪我の原因になります。

パソコンの内部に部品を取り付ける場合は、パソコンの電源及び周辺機器の電源を OFF にしてから取付作業を行ってください。

液体 / 異物が入らないように注意してください。
また、本製品を高温、多湿の場所で使用しないでください。

本製品を取り付ける場合は、本書を取り付けるパソコン本体及び周辺機器の取り扱い説明書を併せてご確認ください。

異臭、異音がする場合はただちにご利用を中止し、当社までお問い合わせください。

本製品は精密機器です。本製品の落下、強い衝撃、静電気を与えないように作業を行ってください。

本製品に触れる前に体の静電気を取り除いてください。
静電気が発生しにくい衣類を身につけて作業を行ってください。
本製品を接続する前に必ずパソコンデータのバックアップを行ってください。

■下記のような場所での使用は必ず避けてください。
強い磁気の影響を受ける場所 / 静電気が発生する場所 / 平らでない場所 / 漏電、漏水の可能性のある場所 / 直射日光を受ける場所 / 電子機器の影響があってはならない場所 (病院等) / その他、常識で考えられない場所での使用はお止めください。

本製品の故障又はその使用上生じた他製品の破損、損害及びデータ破損に関しては一切の責任を負いません。
必ず接続の前にデータバックアップを行ってください。

特定の機器でのみ発生する不具合に関しましては保証対象外となります。本製品を廃棄する場合は、各自治体の条例に従って廃棄してください。
最新情報は当社製品サイトにて更新情報があり次第、サイトにてご案内予定です。

■製品仕様

搭載可能 M.2	NVMe 接続 M.2 SSD
対応規格	M- key / Type 2242, 2260, 2280
対応容量	最大 2TB
サイズ	133 x 37 x 13 mm
重量	57g
接続コネクタ	Type C (USB3.2 GEN2x2)
UASP モード	対応
対応 OS	Windows 10 / 8.1 / 7 SP1 (各 32/64 bit) / Mac OS 10.11 ~
付属品	Type C - C ケーブル プラスドライバ

※USB2.0 ポートでは電力不足が起き不具合の原因となりますので動作保証致しません。

※M.2 スロットの仕様は Gen3 x4 になります。

■搭載可能な M.2 SSD

22mm 幅の NVMe 規格 M.2 SSD

対応する長さ

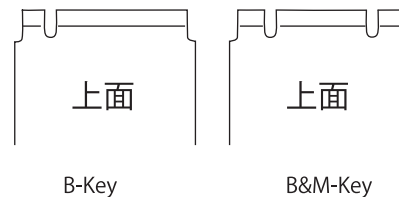


Type 2242
Type 2260
Type 2280

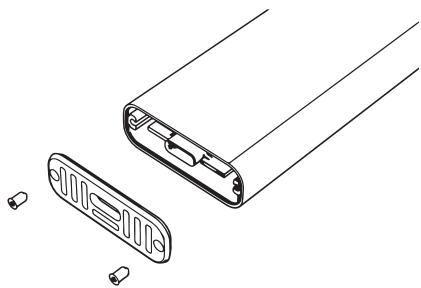
※コネクタの規格、対応する長さの 2 点をご確認ください。

■搭載不可能な M.2 SSD

SATA 規格の M.2 SSD には対応していません。

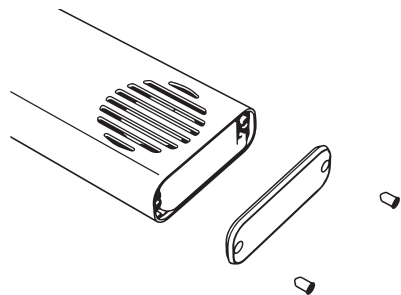


■分解と M.2 SSD の取り付け方



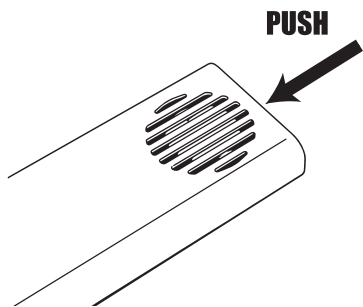
底面のネジを外します。

①



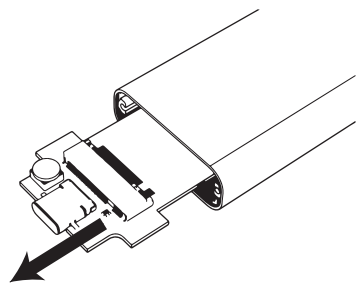
天面のネジを外します。

②



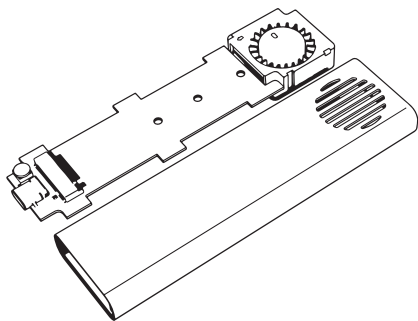
Fan をゆっくり押ししてください。

③



押し出された基盤をゆっくり抜いてください。

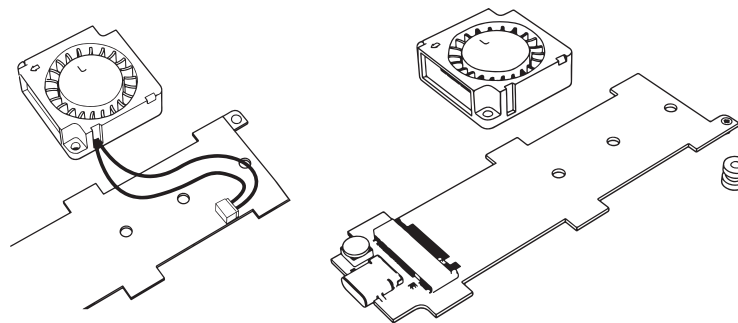
④



基盤と Fan は L 字の状態で行っ掛けていますので、簡単に取り外せます。

※ケーブルは別に繋がっていますのでご注意ください。

⑤

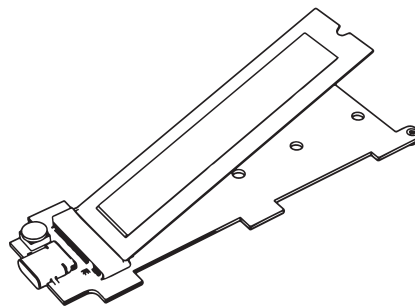


Fan のケーブルは基盤背面に接続されています。

M.2 SSD の取り付けに邪魔な場合は、コネクタから外してください。

※外す時はケーブルを持たずコネクタ部分を持って外してください。

⑥



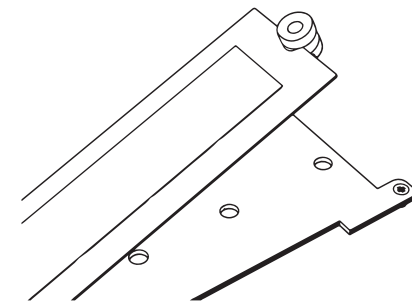
Type 2242

Type 2260

Type 2280

の長さに対応します。

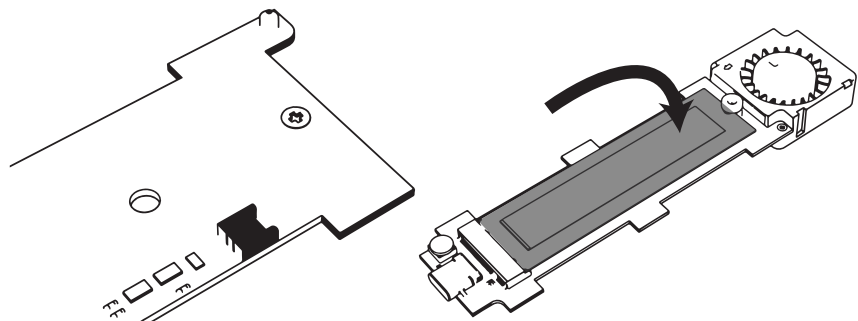
⑦



⑧

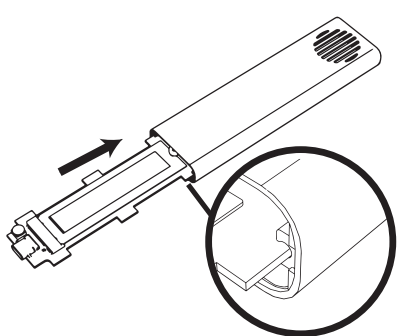
⑦M.2 を斜めに挿しこんでください。

⑧M.2 の窪みに固定用の金属部品をつけます。



M.2 SSD を押さえて頂き、背面よりネジで固定してください。
Fan の電源ケーブルを外している場合は取り付けてください。

⑨



⑩

⑪

⑩取りだした Fan と基盤 をケースに戻します。
基盤を戻す時にレールに添って差し込んでください。
※レールと基盤の間に Fan の電源ケーブルが挟まらないように注意してください。
⑪最後に底面と天面のネジを取り付けて完了となります。

ご利用時の注意点

本製品は高熱になる SSD を冷やす為に Fan を搭載しています。
吸気、排気が大切になりますので、塞がないようご注意ください。

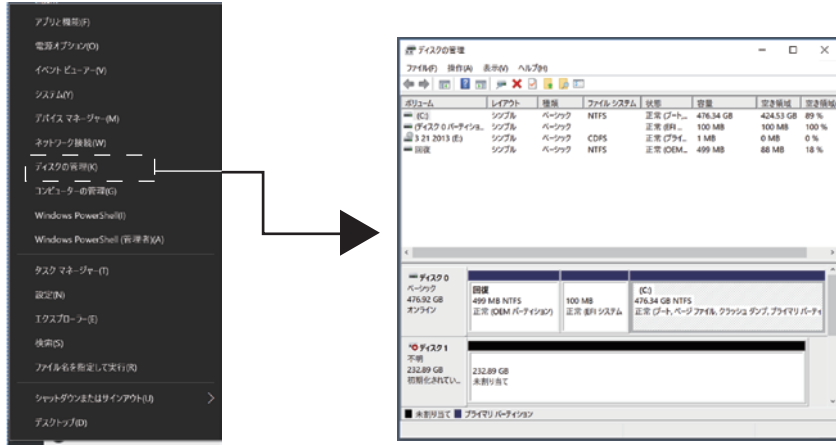
SSD の温度が上がりすぎると、SSD 側のサーマルスロットリング機能が働き
速度が抑えられます。

温度が下がるまでお待ちください。

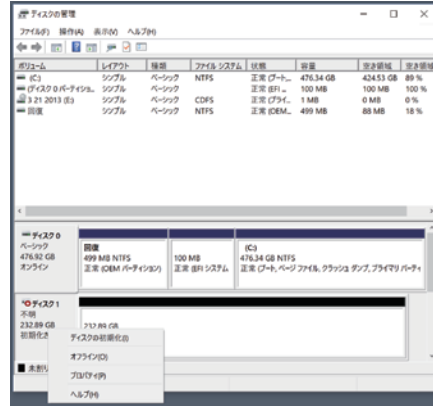
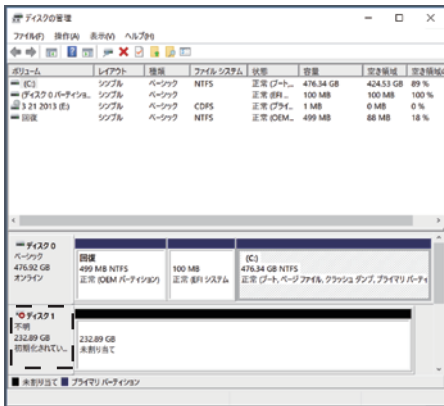
※こちらは故障ではなく、仕様となります。

■フォーマット（例 Windows 10）

※フォーマットを行うと SSD 内のデータは消えます。

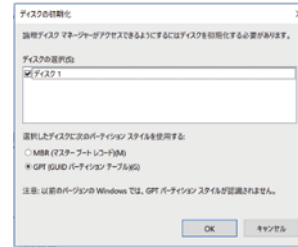


Windows10のスタートボタンを右クリックして頂き、ブルアップメニューから「ディスクの管理」を選択してください。

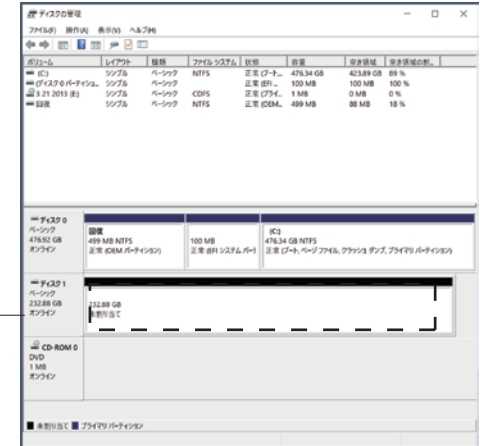


点線内で右クリックをしてください。

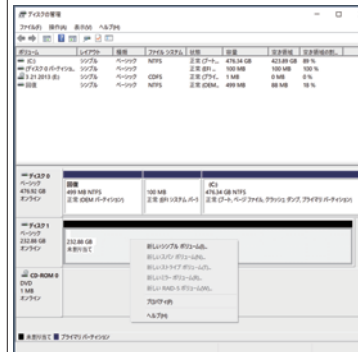
プルダウンメニューより「ディスクの初期化」を選択します。



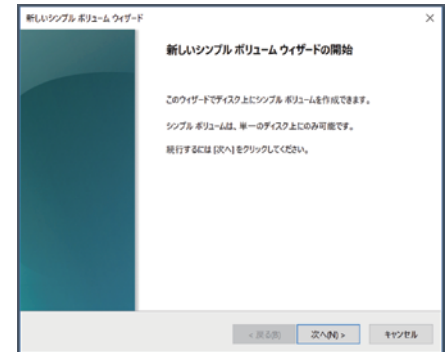
MBR/GPTをご利用の環境に併せて選択し「OK」をクリックしてください。



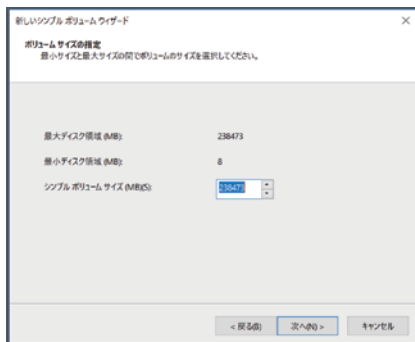
オンラインの表示になりますので次に「未割り当て」と表示がある点線内で右クリックをしてください。



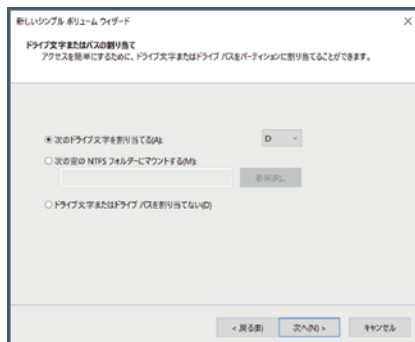
プルダウンメニューから「新しいシンブルボリューム」を選択してください。



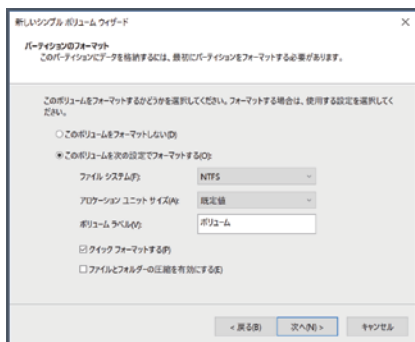
「次へ」をクリックします。



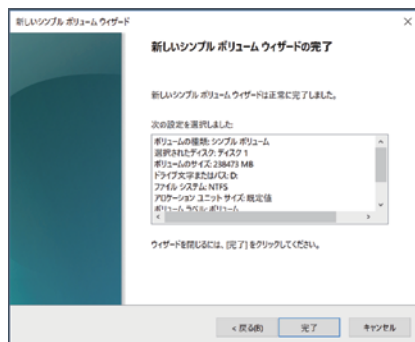
ボリュームサイズを設定し「次へ」をクリックしてください。



「次へ」をクリックしてください。



「次へ」をクリックしてください。



「完了」をクリックして終わりになります。

FAQ

質問

PS4やテレビで利用できますか。

回答

本製品はゲーム機やテレビをサポートしておりません。

質問

電源LEDが光りません。

回答

パソコンのバスパワーが不足している可能性があります。Page11を参照の上、設定の変更をお試しください。

質問

Thunderbolt3に接続できますか？

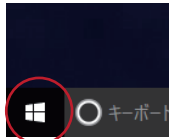
回答

はい、Thunderbolt3にも接続可能です。ただ、本製品はThunderbolt3 機器ではありません。その為、Thunderbolt3側はあくまでもUSB機器として認識します。Thunderbolt3はUSB3.1(GEN2)までのサポートになります。

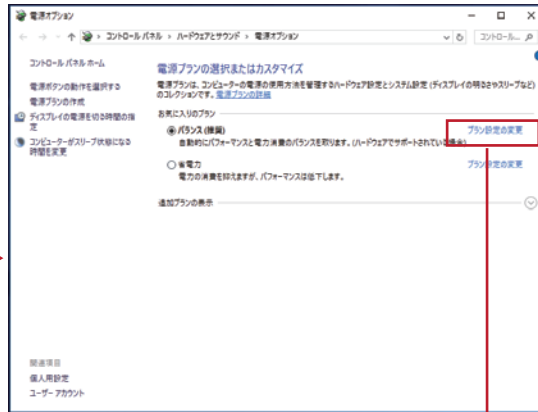
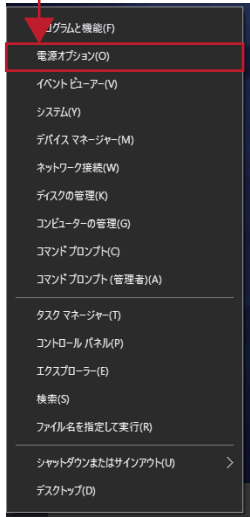
	USB3.1仕様の名称	USB3.2仕様の名称	転送速度(理論値)
USB3.0	USB3.1 (GEN1)	USB3.2 (GEN1)	5Gbps
USB3.1	USB3.1 (GEN2)	USB3.2 (GEN2)	10Gbps
USB3.2		USB3.2 (GEN2 x 2)	20Gbps

※Type-C - CケーブルにはUSB2.0仕様の製品もありますのでご注意ください。

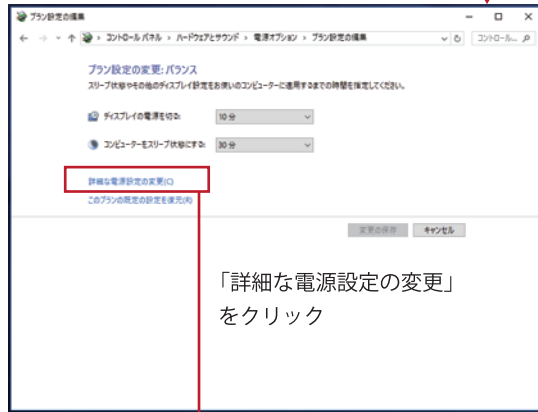
USB 電源オプション 設定変更 (Windows10)



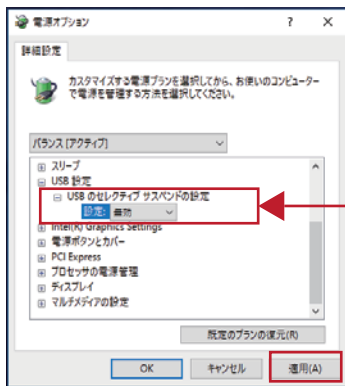
スタートボタンを右クリック。



「プラン設定の変更」をクリック



「詳細な電源設定の変更」をクリック



「USB のセレクトティブ サスペンドの設定」を「無効」に変更してください。

最後に「適用」をクリックして完了です。